

Onderhoudshandleiding voor de Dell™ Inspiron™ 300/400

[Technisch overzicht](#)

[Voordat u begint](#)

[Bovenste kap](#)

[Onderste kap](#)

[Bovenste klem](#)

[I/O-montagekader](#)

[Optisch station](#)

[Stationscompartiment](#)

[Klem van de aan-uitknop](#)

[Knoopcelbatterij](#)

[Vaste schijf](#)

[Draadloze mini-card \(alleen Inspiron 400\)](#)

[Geheugenmodule\(s\)](#)

[Warmteafleider van de processor \(alleen Inspiron 400\)](#)

[Processor \(alleen Inspiron 400\)](#)

[Chassisventilator](#)

[I/O-houder](#)

[Warmteafleider grafische kaart \(alleen Inspiron 400\)](#)

[Grafische kaart \(alleen Inspiron 400\)](#)

[Ventilator van de grafische kaart \(alleen Inspiron 400\)](#)

[Systeemkaart](#)

[Hulpprogramma voor systeeminstellingen](#)

Opmerkingen en waarschuwingen



OPMERKING: Een OPMERKING duidt belangrijke informatie aan voor een beter gebruik van de computer.



WAARSCHUWING: Een **WAARSCHUWING** duidt potentiële schade aan hardware of potentieel gegevensverlies aan en vertelt u hoe het probleem kan worden vermeden.



VOORZICHTIG: Een **VOORZICHTIG** geeft aan dat er een kans is op eigendomsschade, persoonlijk of dodelijk letsel.

De informatie in dit document kan zonder voorafgaande kennisgeving worden gewijzigd.
© 2009 Dell Inc. Alle rechten voorbehouden.

Verveelvoudiging van dit document op welke wijze dan ook zonder de schriftelijke toestemming van Dell Inc. is strikt verboden.

De handelsmerken in deze tekst: *Dell*, het *DELL*-logo en *Inspiron* zijn handelsmerken van Dell Inc.; *Microsoft*, *Windows*, *Windows Vista*, en het logo op de startknop van *Windows Vista* zijn handelsmerken of gedeponeerde handelsmerken van Microsoft Corporation in de Verenigde Staten en/of andere landen.

Overige handelsmerken en handelsnamen kunnen in dit document gebruikt om te verwijzen naar entiteiten die het eigendomsrecht op de merken claimen dan wel de namen van hun producten. Dell Inc. claimt op geen enkele wijze enig eigendomsrecht ten aanzien van andere handelsmerken of handelsnamen dan haar eigen handelsmerken en handelsnamen.

Gereguleerd model D02U-reeks

Gereguleerd type D02U001 en D02U002

September 2009

Rev. A00

[Terug naar inhoudsopgave](#)

Voordat u begint

Onderhoudshandleiding voor de Dell™ Inspiron™ 300/400

- [Aanbevolen hulpmiddelen](#)
- [Uw computer uitschakelen](#)
- [Veiligheidsinstructies](#)

Deze handleiding bevat procedures voor het verwijderen en installeren van de componenten in uw computer. Tenzij anders vermeld, wordt voor elke procedure uitgegaan van de volgende condities:

- 1 U hebt de stappen in [Uw computer uitschakelen](#) en [Veiligheidsinstructies](#) uitgevoerd.
- 1 U hebt de veiligheidsinformatie geraadpleegd die bij uw computer is geleverd.
- 1 U vervangt of (indien los aangeschaft) installeert onderdelen door de verwijderingsprocedure in omgekeerde volgorde uit te voeren.

Aanbevolen hulpmiddelen

Bij de procedures in dit document hebt u mogelijk de volgende hulpmiddelen nodig:

- 1 Kleine kruiskopschroevendraaier
- 1 Zeskantmoersleutel
- 1 Flash BIOS uitvoerbaar updateprogramma beschikbaar via support.dell.com

Uw computer uitschakelen



 **WAARSCHUWING:** Om gegevensverlies te voorkomen moet u alle geopende bestanden opslaan en alle bestanden en programma's sluiten voordat u de computer uitschakelt.

1. Sla alle geopende bestanden op en sluit deze, en sluit alle geopende programma's af.
2. Sluit het besturingssysteem af:

Windows® XP:

Klik op **Start** → **Uitschakelen** → **Uitschakelen**.

Windows Vista®:

Klik op de knop **Start** , klik op de pijl  en klik op **Uitschakelen**.





Windows 7:

Klik op de knop **Start**  en klik op **Uitschakelen**.

3. Zorg ervoor dat de computer uitstaat. Als de computer niet automatisch werd uitgeschakeld nadat u het besturingssysteem uitschakelde, houdt u de aan-uitknop ingedrukt totdat de computer is uitgeschakeld.

Veiligheidsinstructies

Volg de onderstaande veiligheidsrichtlijnen om uw eigen veiligheid te garanderen en de computer tegen mogelijke schade te beschermen.

-  **VOORZICHTIG:** Volg de veiligheidsinstructies die bij de computer werden geleverd alvorens u werkzaamheden binnen de computer uitvoert. Raadpleeg voor meer informatie over veiligheidsrichtlijnen onze website over wet- en regelgeving op www.dell.com/regulatory_compliance.
-  **VOORZICHTIG:** Koppel alle stroombronnen af voor u de behuizing opent om accessoires te vervangen, te verwijderen of te installeren. Plaats na de installatie de behuizing terug en installeer alle bevestigingen voordat u de stroombron weer aansluit.
-  **WAARSCHUWING:** Alleen opgeleide onderhoudsmonteurs zijn bevoegd om de computerkap te verwijderen en met de componenten in de computer te werken. Raadpleeg de veiligheidsinstructies voor volledige informatie over voorzorgsmaatregelen, werken in de computer en bescherming tegen elektrostatische ontlading.
-  **WAARSCHUWING:** Voorkom elektrostatische ontlading door u te aarden met een aardingspolysband of door zo nu en dan een ongeverfd metalen oppervlak aan te raken (bijvoorbeeld de computer).

△ **WAARSCHUWING:** Verwijder kabels door aan de stekker of het treklijpje te trekken en niet aan de kabel zelf. Als u de connectors van elkaar los trekt, moet u ze op evenwijdige wijze uit elkaar houden om te voorkomen dat een van de connectorpennen wordt verbogen. Ook moet u voordat u een kabel verbindt controleren of beide connectors op juiste wijze zijn opgesteld en uitgelijnd.

△ **WAARSCHUWING:** Om schade aan de computer te voorkomen moet u de volgende instructies opvolgen voordat u binnen de computer gaat werken.

1. Zorg ervoor dat het werkoppervlak vlak en schoon is om te voorkomen dat de computerkap bekrast raakt.
2. Schakel uw computer (zie [Uw computer uitschakelen](#)) en alle aangesloten apparaten uit.

△ **WAARSCHUWING:** Wanneer u een netwerkkabel wilt verwijderen, moet u eerst de stekker van de netwerkkabel uit de computer verwijderen en vervolgens de stekker uit het netwerkapparaat halen.

3. Verwijder alle stekkers van telefoon- en netwerkkabels uit de computer.
4. Verwijder de stekker van de computer en alle daarop aangesloten apparaten uit het stopcontact.
5. Ontkoppel alle aangesloten apparaten van de computer.
6. Houd de aan-uitknop ingedrukt terwijl de stekker van de computer uit het stopcontact is verwijderd om de systeemkaart te aarden.

[Terug naar inhoudsopgave](#)

[Terug naar inhoudsopgave](#)

Onderste kap

Onderhoudshandleiding voor de Dell™ Inspiron™ 300/400

- [De onderste kap verwijderen](#)
- [De onderste kap terugplaatsen](#)

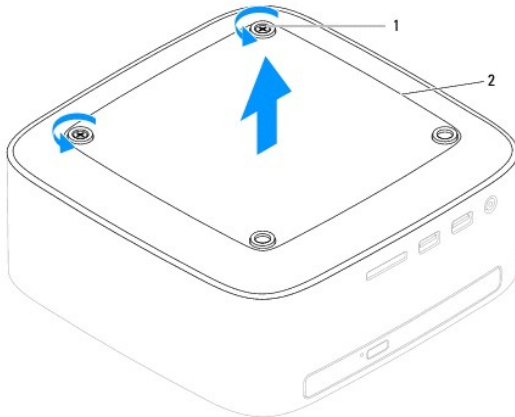
⚠ VOORZICHTIG: Volg de veiligheidsinstructies die bij de computer werden geleverd alvorens u werkzaamheden binnen de computer uitvoert. Raadpleeg voor meer informatie over veiligheidsrichtlijnen onze website over wet- en regelgeving op www.dell.com/regulatory_compliance.

⚠ WAARSCHUWING: Alleen een bevoegde onderhoudsmonteur mag reparaties aan uw computer uitvoeren. Schade als gevolg van **onderhoudswerkzaamheden die niet door Dell™ zijn goedgekeurd, valt niet onder de garantie.**

⚠ WAARSCHUWING: Voorkom elektrostatische ontlading door u te aarden met een aardingspolysband of door zo nu en dan een ongeverfd metalen oppervlak aan te raken (bijvoorbeeld de computer).

De onderste kap verwijderen

1. Volg de instructies in [Voordat u begint](#).
2. Zet de computer ondersteboven.
3. Maak de twee borgschroefjes los waarmee de onderste kap tegen het chassis is bevestigd.
4. Til de onderste kap van de onderplaat van de computer.



1	borgschroefjes (2)	2	onderste kap
---	--------------------	---	--------------

De onderste kap terugplaatsen

1. Volg de instructies in [Voordat u begint](#).
2. Lijn de schroefgaatjes in de onderste kap uit met de gaatjes in het chassis.
3. Draai de twee borgschroefjes vast waarmee de onderste kap tegen het chassis is bevestigd.

⚠ WAARSCHUWING: Voordat u de computer aanzet, moet u alle schroeven opnieuw aanbrengen en vastzetten en controleren of er geen losse schroeven in de computer zijn achtergebleven. Als u dit niet doet, loopt u het risico dat de computer beschadigd raakt.

4. Sluit de computer en alle aangesloten apparaten aan op het lichtnet en zet ze aan.

[Terug naar inhoudsopgave](#)

[Terug naar inhoudsopgave](#)

Draadloze mini-card (alleen Inspiron 400)

Onderhoudshandleiding voor de Dell™ Inspiron™ 300/400

- [De mini-card verwijderen](#)
- [De mini-card terugplaatsen](#)

⚠ VOORZICHTIG: Volg de veiligheidsinstructies die bij de computer werden geleverd alvorens u werkzaamheden binnen de computer uitvoert. Raadpleeg voor meer informatie over veiligheidsrichtlijnen onze website over wet- en regelgeving op www.dell.com/regulatory_compliance.

⚠ WAARSCHUWING: Alleen een bevoegde onderhoudsmonteur mag reparaties aan uw computer uitvoeren. Schade als gevolg van **onderhoudswerkzaamheden die niet door Dell™ zijn goedgekeurd, valt niet onder de garantie.**

⚠ WAARSCHUWING: Voorkom elektrostatische ontlading door u te aarden met een aardingspolysband of door zo nu en dan een ongeverfd metalen oppervlak aan te raken (bijvoorbeeld de computer).

🔍 OPMERKING: Dell garandeert geen compatibiliteit met (en biedt geen ondersteuning voor) mini-cards die niet van Dell afkomstig zijn.

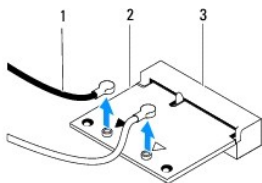
Als u een draadloze mini-card bij uw computer hebt besteld, is deze al geïnstalleerd.

Uw computer ondersteunt een halve mini-card-sleuf voor een draadloos netwerk (WLAN).

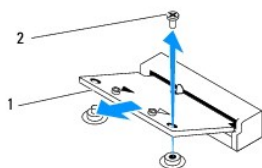
De mini-card verwijderen

1. Volg de instructies in [Voordat u begint](#).
2. Verwijder de bovenste kap (zie [De bovenste kap verwijderen](#)).
3. Verwijder de bovenste klem (zie [De bovenste klem verwijderen](#)).
4. Verwijder het optische station (zie [Het optische station verwijderen](#)).
5. Verwijder het stationscompartiment (zie [Het stationscompartiment verwijderen](#)).
6. Ontkoppel de antennekabels van de mini-card.
7. Verwijder de schroef waarmee de mini-card op de aansluiting op de systeemkaart is bevestigd.
8. Til de mini-card uit de aansluiting op de systeemkaart.

⚠ WAARSCHUWING: Wanneer u de mini-card niet gebruikt, dient u deze in een beschermende antistatische verpakking te bewaren (zie "Beschermen tegen elektrostatische ontlading" in de veiligheidsinstructies die bij uw computer zijn geleverd).



1	antennekabels (2)	2	mini-card
3	connector op systeemkaart		



1	mini-card	2	schroef
---	-----------	---	---------

De mini-card terugplaatsen

△ WAARSCHUWING: De connectors zijn zodanig getand dat ze een juiste installatie garanderen. Als te veel kracht wordt gebruikt, kunnen de connectors beschadigd raken.

△ WAARSCHUWING: Voorkom schade aan de mini-card door erop te letten dat zich geen kabels of antennekabels onder de mini-card bevinden.

1. Volg de instructies in [Voordat u begint](#).
2. Lijn de inkeping op de mini-card uit met het lipje in de aansluiting op de systeemkaart.
3. Plaats de mini-card met een hoek van 45 graden in de juiste aansluiting op de systeemkaart.
4. Druk het andere uiteinde van de mini-card omlaag. Plaats de schroef terug waarmee de mini-card op de aansluiting op de systeemkaart is bevestigd.
5. Sluit de juiste antennekabels aan op de mini-card die u aan het installeren bent. De volgende tabel geeft het kleurschema van de antennekabels weer voor de mini-card die door de computer wordt ondersteund.

Connectors op de mini-card	Kleurschema antennekabels
WLAN (2 antennekabels)	
Hoofd-WLAN (witte driehoek)	wit
Hulp-WLAN (zwarte driehoek)	zwart

6. Plaats het stationscompartiment terug (zie [Het stationscompartiment terugplaatsen](#)).
7. Plaats het optische station terug (zie [Het optische station terugplaatsen](#)).
8. Plaats de bovenste klem terug (zie [De bovenste klem terugplaatsen](#)).
9. Plaats de bovenste kap terug (zie [De bovenste kap terugplaatsen](#)).

△ WAARSCHUWING: Voordat u de computer aanzet, moet u alle schroeven opnieuw aanbrengen en vastzetten en controleren of er geen losse schroeven in de computer zijn achtergebleven. Als u dit niet doet, loopt u het risico dat de computer beschadigd raakt.

10. Sluit de computer en alle aangesloten apparaten aan op het lichtnet en zet ze aan.

[Terug naar inhoudsopgave](#)

[Terug naar inhoudsopgave](#)

Knoopcelbatterij

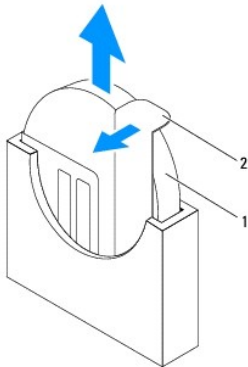
Onderhoudshandleiding voor de Dell™ Inspiron™ 300/400

- [De knoopcelbatterij verwijderen](#)
- [De knoopbatterij terugplaatsen](#)

- ⚠ **VOORZICHTIG:** Volg de veiligheidsinstructies die bij de computer werden geleverd alvorens u werkzaamheden binnen de computer uitvoert. Raadpleeg voor meer informatie over veiligheidsrichtlijnen onze website over wet- en regelgeving op www.dell.com/regulatory_compliance.
- ⚠ **VOORZICHTIG:** Een nieuwe batterij kan exploderen als deze niet goed wordt geplaatst. Vervang batterijen alleen door batterijen van hetzelfde of een vergelijkbaar type zoals aanbevolen door de fabrikant. Gooi gebruikte batterijen weg volgens de instructies van de fabrikant.
- ⚠ **WAARSCHUWING:** Alleen een bevoegde onderhoudsmonteur mag reparaties aan uw computer uitvoeren. Schade als gevolg van **onderhoudswerkzaamheden die niet door Dell™ zijn goedgekeurd, valt niet onder de garantie.**
- ⚠ **WAARSCHUWING:** Voorkom elektrostatische ontlading door u te aarden met een aardingspolsband of door zo nu en dan een ongeverfd metaal oppervlak aan te raken (bijvoorbeeld de computer).

De knoopcelbatterij verwijderen

1. Noteer alle instellingen in het hulpprogramma voor systeeminstellingen (zie [Hulpprogramma voor systeeminstellingen](#)), zodat u de juiste instellingen kunt herstellen in [stap 8](#).
2. Volg de instructies in [Voordat u begint](#).
3. Verwijder de bovenste kap (zie [De bovenste kap verwijderen](#)).
4. Verwijder de bovenste klem (zie [De bovenste klem verwijderen](#)).
5. Verwijder het optische station (zie [Het optische station verwijderen](#)).
6. Verwijder het stationscompartiment (zie [Het stationscompartiment verwijderen](#)).
7. Plaats de computer met de knoopcelbatterij naar u toe gericht.
8. Trek voorzichtig aan het ontgrendelingslipje van de knoopcelbatterij en haal de batterij uit de houder.




1	knoopbatterij	2	ontgrendelingslipje
---	---------------	---	---------------------

De knoopbatterij terugplaatsen

1. Volg de instructies in [Voordat u begint](#).
2. Steek de nieuwe knoopcelbatterij in de sleuf, waarbij de kant met de markering "+" naar links wijst.
3. Plaats het stationscompartiment terug (zie [Het stationscompartiment terugplaatsen](#)).

4. Plaats het optische station terug (zie [Het optische station terugplaatsen](#)).
5. Plaats de bovenste klem terug (zie [De bovenste klem terugplaatsen](#)).
6. Plaats de bovenste kap terug (zie [De bovenste kap terugplaatsen](#)).

 **WAARSCHUWING:** Voordat u de computer aanzet, moet u alle schroeven opnieuw aanbrengen en vastzetten en controleren of er geen losse schroeven in de computer zijn achtergebleven. Als u dit niet doet, loopt u het risico dat de computer beschadigd raakt.

7. Sluit uw computer en apparaten aan op het lichtnet en zet ze vervolgens aan.
8. Open het hulpprogramma voor systeeminstellingen (zie [Hulpprogramma voor systeeminstellingen](#)) en herstel de instellingen die u hebt genoteerd in [stap 1](#).

[Terug naar inhoudsopgave](#)

[Terug naar inhoudsopgave](#)

Grafische kaart (alleen Inspiron 400)

Onderhoudshandleiding voor de Dell™ Inspiron™ 300/400

- [De grafische kaart verwijderen](#)
- [De grafische kaart opnieuw installeren](#)

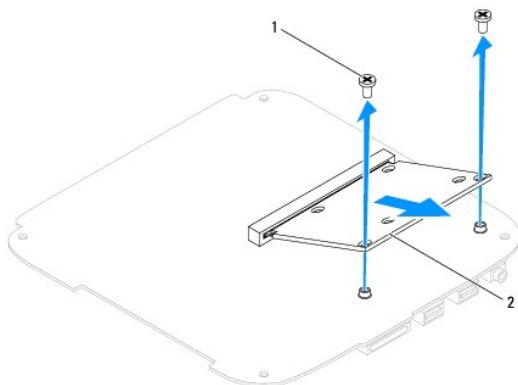
⚠ VOORZICHTIG: Volg de veiligheidsinstructies die bij de computer werden geleverd alvorens u werkzaamheden binnen de computer uitvoert. Raadpleeg voor meer informatie over veiligheidsrichtlijnen onze website over wet- en regelgeving op www.dell.com/regulatory_compliance.

⚠ WAARSCHUWING: Alleen een bevoegde onderhoudsmonteur mag reparaties aan uw computer uitvoeren. Schade als gevolg van **onderhoudswerkzaamheden die niet door Dell™ zijn goedgekeurd, valt niet onder de garantie.**

⚠ WAARSCHUWING: Voorkom elektrostatische ontlading door u te aarden met een aardingspoliband of door zo nu en dan een ongeverfd metalen oppervlak aan te raken (bijvoorbeeld de computer).

De grafische kaart verwijderen

1. Volg de instructies in [Voordat u begint](#).
2. Verwijder de onderste kap (zie [De onderste kap verwijderen](#)).
3. Verwijder de warmteafleider van de grafische kaart (zie [De warmteafleider van de grafische kaart verwijderen](#)).
4. Verwijder de twee schroeven waarmee de grafische kaart aan de systeemkaart is bevestigd.
5. Trek de grafische kaart uit de aansluiting van de grafische kaart.



1	schroeven (2)	2	grafische kaart
---	---------------	---	-----------------

De grafische kaart opnieuw installeren

1. Volg de instructies in [Voordat u begint](#).
2. Lijn de inkeping op de grafische kaart uit met het lipje in de aansluiting op de systeemkaart.
3. Plaats de grafische kaart onder een hoek van 45 graden in de aansluiting op de systeemkaart.
4. Druk het andere uiteinde van de grafische kaart omlaag. Plaats de twee schroeven terug waarmee de grafische kaart aan de systeemkaart wordt bevestigd.
5. Plaats de warmteafleider van de grafische kaart terug (zie [De warmteafleider van de grafische kaart terugplaatsen](#)).
6. Plaats de onderste kap terug (zie [De onderste kap terugplaatsen](#)).

△ **WAARSCHUWING:** Voordat u de computer aanzet, moet u alle schroeven opnieuw aanbrengen en vastzetten en controleren of er geen losse schroeven in de computer zijn achtergebleven. Als u dit niet doet, loopt u het risico dat de computer beschadigd raakt.

7. Sluit de computer en alle aangesloten apparaten aan op het lichtnet en zet ze aan.

[Terug naar inhoudsopgave](#)

[Terug naar inhoudsopgave](#)

Ventilator van de grafische kaart (alleen Inspiron 400)

Onderhoudshandleiding voor de Dell™ Inspiron™ 300/400

- [De ventilator van de grafische kaart verwijderen](#)
- [De ventilator van de grafische kaart terugplaatsen](#)

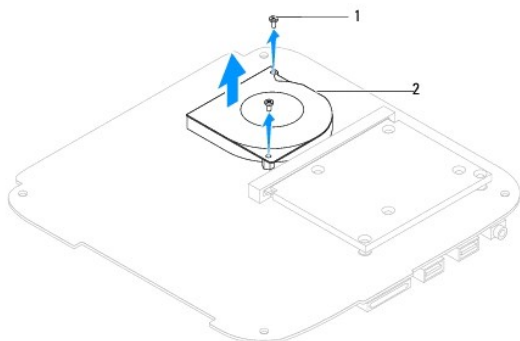
⚠ VOORZICHTIG: Volg de veiligheidsinstructies die bij de computer werden geleverd alvorens u werkzaamheden binnen de computer uitvoert. Raadpleeg voor meer informatie over veiligheidsrichtlijnen onze website over wet- en regelgeving op www.dell.com/regulatory_compliance.

⚠ WAARSCHUWING: Alleen een bevoegde onderhoudsmonteur mag reparaties aan uw computer uitvoeren. Schade als gevolg van **onderhoudswerkzaamheden die niet door Dell™ zijn goedgekeurd, valt niet onder de garantie.**

⚠ WAARSCHUWING: Voorkom elektrostatiche ontlading door u te aarden met een aardingspoliband of door zo nu en dan een ongeverfd metalen oppervlak aan te raken (bijvoorbeeld de computer).

De ventilator van de grafische kaart verwijderen

1. Volg de instructies in [Voordat u begint](#).
2. Verwijder de onderste kap (zie [De onderste kap verwijderen](#)).
3. Verwijder de warmteafleiding van de grafische kaart (zie [De warmteafleider van de grafische kaart verwijderen](#)).
4. Verwijder de twee schroeven waarmee de ventilator van de grafische kaart op de systeemkaart is bevestigd.
5. Neem de ventilator van de grafische kaart uit de computer.



1	schroeven (2)	2	ventilator van de grafische kaart
---	---------------	---	-----------------------------------

De ventilator van de grafische kaart terugplaatsen

1. Volg de instructies in [Voordat u begint](#).
2. Lijn de schroefgaten in de ventilator van de grafische kaart uit met de schroefgaten in de systeemkaart. Plaats de twee schroeven terug waarmee de ventilator van de grafische kaart op de systeemkaart is bevestigd.
3. Plaats de warmteafleiding van de grafische kaart terug (zie [De warmteafleider van de grafische kaart terugplaatsen](#)).
4. Plaats de onderste kap terug (zie [De onderste kap terugplaatsen](#)).

⚠ WAARSCHUWING: Voordat u de computer aanzet, moet u alle schroeven opnieuw aanbrengen en vastzetten en controleren of er geen losse schroeven in de computer zijn achtergebleven. Als u dit niet doet, loopt u het risico dat de computer beschadigd raakt.

5. Sluit de computer en alle aangesloten apparaten aan op het lichtnet en zet ze aan.

[Terug naar inhoudsopgave](#)

[Terug naar inhoudsopgave](#)

Warmteafleider grafische kaart (alleen Inspiron 400)

Onderhoudshandleiding voor de Dell™ Inspiron™ 300/400

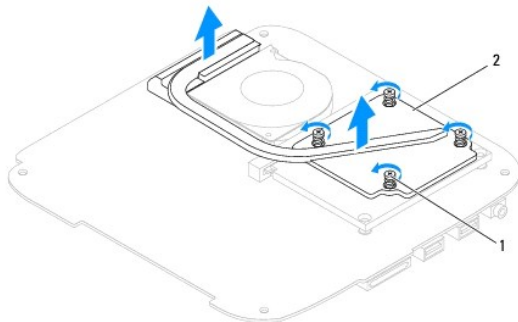
- [De warmteafleider van de grafische kaart verwijderen](#)
- [De warmteafleider van de grafische kaart terugplaatsen](#)

- ⚠ **VOORZICHTIG:** Volg de veiligheidsinstructies die bij de computer werden geleverd alvorens u werkzaamheden binnen de computer uitvoert. Raadpleeg voor meer informatie over veiligheidsrichtlijnen onze website over wet- en regelgeving op www.dell.com/regulatory_compliance.
- ⚠ **VOORZICHTIG:** Tijdens normaal gebruik kan de warmteafleider zeer heet worden. Laat de warmteafleider enige tijd afkoelen alvorens deze aan te raken.
- ⚠ **WAARSCHUWING:** Alleen een bevoegde onderhoudsmonteur mag reparaties aan uw computer uitvoeren. Schade als gevolg van **onderhoudswerkzaamheden die niet door Dell™ zijn goedgekeurd, valt niet onder de garantie.**
- ⚠ **WAARSCHUWING:** Voorkom elektrostatische ontlading door u te aarden met een aardingspoelsband of door zo nu en dan een ongeverfd metalen oppervlak aan te raken (bijvoorbeeld de computer).
- ⚠ **WAARSCHUWING:** Voer de onderstaande stappen alleen uit als u vertrouwd bent met het verwijderen en vervangen van hardware. Wanneer u deze stappen onjuist uitvoert, kan de systeemkaart beschadigd raken. Zie de *Installatiehandleiding* voor informatie over technisch onderhoud.

De warmteafleider van de grafische kaart verwijderen

1. Volg de instructies in [Voordat u begint](#).
2. Verwijder de onderste kap (zie [De onderste kap verwijderen](#)).

- ⚠ **WAARSCHUWING:** U zorgt ervoor dat de grafische processor maximaal wordt gekoeld door de gebieden voor warmteoverdracht op de warmteafleider van de processor niet aan te raken. Het vet van uw huid kan het warmteoverdrachtvermogen van thermisch vet verminderen.
3. Maak in de juiste volgorde (aangegeven op de warmteafleider van de grafische kaart) de vier borgschroefjes los waarmee de warmteafleider van de grafische kaart op de systeemkaart is bevestigd.
 4. Til de warmteafleider van de grafische kaart uit de computer.



1	borgschroefjes (4)	2	warmteafleider grafische kaart
---	--------------------	---	--------------------------------

De warmteafleider van de grafische kaart terugplaatsen

1. Volg de instructies in [Voordat u begint](#).
2. Lijn de vier borgschroefjes op de warmteafleider van de grafische kaart uit met de schroefgaatjes in de systeemkaart en draai de schroefjes in oplopende volgorde vast.
3. Plaats de onderste kap terug (zie [De onderste kap terugplaatsen](#)).

- ⚠ **WAARSCHUWING:** Voordat u de computer aanzet, moet u alle schroeven opnieuw aanbrengen en vastzetten en controleren of er geen losse schroeven in de computer zijn achtergebleven. Als u dit niet doet, loopt u het risico dat de computer beschadigd raakt.

4. Sluit de computer en alle aangesloten apparaten aan op het lichtnet en zet ze aan.

[Terug naar inhoudsopgave](#)

[Terug naar inhoudsopgave](#)

Vaste schijf

Onderhoudshandleiding voor de Dell™ Inspiron™ 300/400

- [De vaste schijf verwijderen](#)
- [De vaste schijf plaatsen](#)

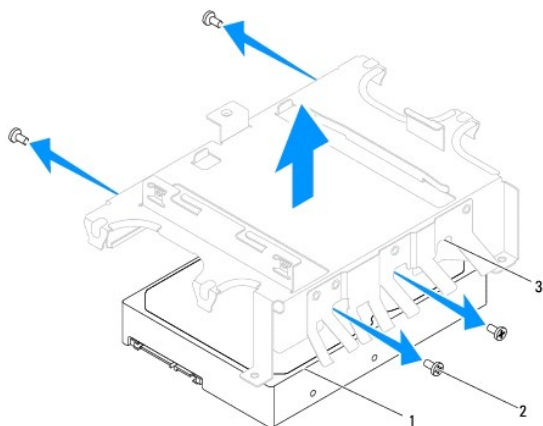
- ⚠ **VOORZICHTIG:** Volg de veiligheidsinstructies die bij de computer werden geleverd alvorens u werkzaamheden binnen de computer uitvoert. Raadpleeg voor meer informatie over veiligheidsrichtlijnen onze website over wet- en regelgeving op www.dell.com/regulatory_compliance.
- ⚠ **VOORZICHTIG:** Als u de vaste schijf uit de computer verwijdert terwijl deze heet is, mag u de metalen behuizing van de vaste schijf niet aanraken.
- ⚠ **WAARSCHUWING:** Alleen een bevoegde onderhoudsmonteur mag reparaties aan uw computer uitvoeren. Schade als gevolg van **onderhoudswerkzaamheden die niet door Dell™ zijn goedgekeurd, valt niet onder de garantie.**
- ⚠ **WAARSCHUWING:** Voorkom elektrostatische ontlading door u te aarden met een aardingspoliband of door zo nu en dan een ongeverfd metalen oppervlak aan te raken (bijvoorbeeld de computer).
- ⚠ **WAARSCHUWING:** Voorkom het verlies van gegevens door de computer uit te schakelen (zie [Uw computer uitschakelen](#)) voordat u de vaste schijf verwijdert. Verwijder de vaste schijf niet terwijl de computer is ingeschakeld of zich in de slaapstand bevindt.
- ⚠ **WAARSCHUWING:** Vaste schijven zijn ontzettend kwetsbaar. Wees voorzichtig met de vaste schijf.
- 🔍 **OPMERKING:** Dell garandeert geen compatibiliteit met, en biedt geen ondersteuning voor, vaste schijven die niet van Dell afkomstig zijn.
- 🔍 **OPMERKING:** Als u een vaste schijf installeert die niet van Dell afkomstig is, moet u een besturingssysteem, stuur- en hulpprogramma's installeren op de nieuwe vaste schijf (zie de [Dell Technologiehandleiding](#)).

De vaste schijf verwijderen

1. Volg de instructies in [Voordat u begint](#).
2. Verwijder de bovenste kap (zie [De bovenste kap verwijderen](#)).
3. Verwijder de bovenste klem (zie [De bovenste klem verwijderen](#)).
4. Verwijder het optische station (zie [Het optische station verwijderen](#)).
5. Verwijder het stationscompartiment (zie [Het stationscompartiment verwijderen](#)).

- ⚠ **WAARSCHUWING:** Wanneer u de vaste schijf niet gebruikt, dient u deze in een beschermende antistatische verpakking te bewaren (zie "Beschermen tegen elektrostatische ontlading" in de veiligheidsinstructies die bij uw computer zijn geleverd.)


6. Verwijder de vier schroeven waarmee de vaste schijf tegen het stationscompartiment is bevestigd.
7. Neem het stationscompartiment van de vaste schijf.



1	(vaste schijf)	2	schroeven (4)
3	stationscompartiment		

De vaste schijf plaatsen

1. Volg de instructies in [Voordat u begint](#).
2. Haal de nieuwe vaste schijf uit de verpakking.
Bewaar de originele verpakking voor opslag of vervoer van de vaste schijf.
3. Lijn de schroefgaten in het stationscompartiment uit met de schroefgaten in de behuizing van de vaste schijf.
4. Plaats de vier schroefjes terug waarmee de behuizing van de vaste schijf tegen het stationscompartiment wordt bevestigd.
5. Plaats het stationscompartiment terug (zie [Het stationscompartiment terugplaatsen](#)).
6. Plaats het optische station terug (zie [Het optische station terugplaatsen](#)).
7. Plaats de bovenste klem terug (zie [De bovenste klem terugplaatsen](#)).
8. Plaats de bovenste kap terug (zie [De bovenste kap terugplaatsen](#)).

 **WAARSCHUWING:** Voordat u de computer aanzet, moet u alle schroeven opnieuw aanbrengen en vastzetten en controleren of er geen losse schroeven in de computer zijn achtergebleven. Als u dit niet doet, loopt u het risico dat de computer beschadigd raakt.

9. Sluit de computer en alle aangesloten apparaten aan op het lichtnet en zet ze aan.
10. Installeer het besturingssysteem voor uw computer. Zie "Het besturingssysteem herstellen" in de *Installatiehandleiding*.
11. Installeer zo nodig de stuurprogramma's en hulpprogramma's voor uw computer. Zie de *Technologiehandleiding van Dell* voor meer informatie.

[Terug naar inhoudsopgave](#)

[Terug naar inhoudsopgave](#)

Stationscompartiment

Onderhoudshandleiding voor de Dell™ Inspiron™ 300/400

- [Het stationscompartiment verwijderen](#)
- [Het stationscompartiment terugplaatsen](#)

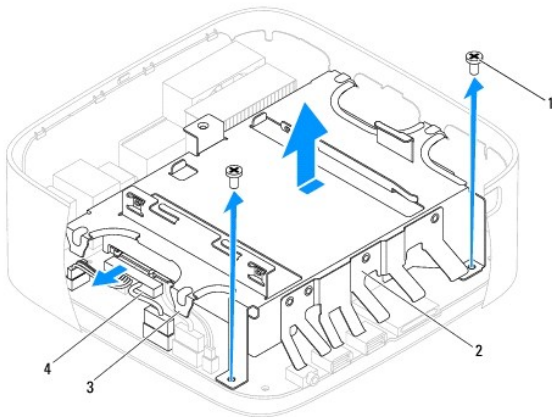
⚠ VOORZICHTIG: Volg de veiligheidsinstructies die bij de computer werden geleverd alvorens u werkzaamheden binnen de computer uitvoert. Raadpleeg voor meer informatie over veiligheidsrichtlijnen onze website over wet- en regelgeving op www.dell.com/regulatory_compliance.

⚠ WAARSCHUWING: Alleen een bevoegde onderhoudsmonteur mag reparaties aan uw computer uitvoeren. Schade als gevolg van **onderhoudswerkzaamheden die niet door Dell™ zijn goedgekeurd, valt niet onder de garantie.**

⚠ WAARSCHUWING: Voorkom elektrostatische ontlading door u te aarden met een aardingspoliband of door zo nu en dan een ongeverfd metalen oppervlak aan te raken (bijvoorbeeld de computer).

Het stationscompartiment verwijderen

1. Volg de instructies in [Voordat u begint](#).
2. Verwijder de bovenste kap (zie [De bovenste kap verwijderen](#)).
3. Verwijder de bovenste klem (zie [De bovenste klem verwijderen](#)).
4. Verwijder het optische station (zie [Het optische station verwijderen](#)).
5. Verwijder de schroef waarmee de klem van de aan-uitknop tegen het stationscompartiment is bevestigd (zie [De klem van de aan-uitknop verwijderen](#)).
6. Verwijder de twee schroeven waarmee het stationscompartiment op de systeemkaart is bevestigd.
7. Schuif het stationscompartiment naar achteren en til het stationscompartiment op om bij de kabel van de vaste schijf te komen.
8. Koppel de vasteschijfkabel los van de aansluiting op de vaste schijf.
9. Neem het stationscompartiment voorzichtig uit de computer.



1	schroeven (2)	2	stationscompartiment
3	bevestigingslipjes (4)	4	kabelconnector van de vaste schijf

Het stationscompartiment terugplaatsen

1. Volg de instructies in [Voordat u begint](#).
2. Sluit de vasteschijfkabel aan op de aansluiting op de vaste schijf.

3. Breng de lipjes van het stationscompartiment in één lijn met de sleuven in het chassis. Verschuif het stationscompartiment om de schroefgaten in het stationscompartiment uit te lijnen met de schroefgaten in de systeemkaart.
4. Plaats de twee schroeven terug waarmee het stationscompartiment op de systeemkaart wordt bevestigd.
5. Plaats de schroef terug waarmee de klem van de aan-uitknop tegen het stationscompartiment wordt bevestigd (zie [De klem van de aan-uitknop terugplaatsen](#)).
6. Plaats het optische station terug (zie [Het optische station terugplaatsen](#)).
7. Plaats de bovenste klem terug (zie [De bovenste klem terugplaatsen](#)).
8. Plaats de bovenste kap terug (zie [De bovenste kap terugplaatsen](#)).

⚠ WAARSCHUWING: Voordat u de computer aanzet, moet u alle schroeven opnieuw aanbrengen en vastzetten en controleren of er geen losse schroeven in de computer zijn achtergebleven. Als u dit niet doet, loopt u het risico dat de computer beschadigd raakt.

9. Sluit de computer en alle aangesloten apparaten aan op het lichtnet en zet ze aan.

[Terug naar inhoudsopgave](#)

[Terug naar inhoudsopgave](#)

Warmteafleider van de processor (alleen Inspiron 400)

Onderhoudshandleiding voor de Dell™ Inspiron™ 300/400

- [De warmteafleider van de processor verwijderen](#)
- [De warmteafleider van de processor vervangen](#)

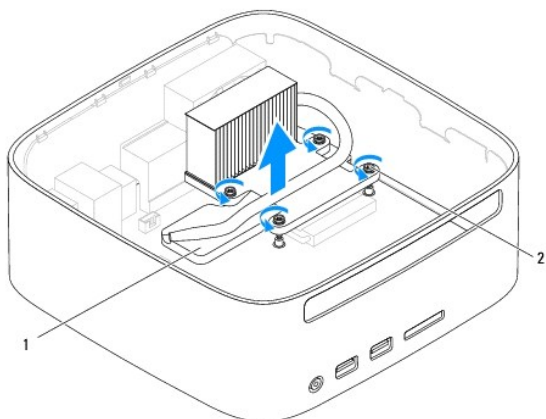
- ⚠ VOORZICHTIG:** Volg de veiligheidsinstructies die bij de computer werden geleverd alvorens u werkzaamheden binnen de computer uitvoert. Raadpleeg voor meer informatie over veiligheidsrichtlijnen onze website over wet- en regelgeving op www.dell.com/regulatory_compliance.
- ⚠ VOORZICHTIG:** Tijdens normaal gebruik kan de warmteafleider zeer heet worden. Laat de warmteafleider enige tijd afkoelen alvorens deze aan te raken.
- ⚠ WAARSCHUWING:** Alleen een bevoegde onderhoudsmonteur mag reparaties aan uw computer uitvoeren. Schade als gevolg van **onderhoudswerkzaamheden die niet door Dell™ zijn goedgekeurd, valt niet onder de garantie.**
- ⚠ WAARSCHUWING:** Voorkom elektrostatische ontlading door u te aarden met een aardingspolysband of door zo nu en dan een ongeverfd metalen oppervlak aan te raken (bijvoorbeeld de computer).
- ⚠ WAARSCHUWING:** Voer de onderstaande stappen alleen uit als u vertrouwd bent met het verwijderen en vervangen van hardware. Wanneer u deze stappen onjuist uitvoert, kan de systeemkaart beschadigd raken. Zie de *Installatiehandleiding* voor informatie over technisch onderhoud.

De warmteafleider van de processor verwijderen

1. Volg de instructies in [Voordat u begint](#).
2. Verwijder de bovenste kap (zie [De bovenste kap verwijderen](#)).
3. Verwijder de bovenste klem (zie [De bovenste klem verwijderen](#)).
4. Verwijder het optische station (zie [Het optische station verwijderen](#)).
5. Verwijder het stationscompartiment (zie [Het stationscompartiment verwijderen](#)).


⚠ WAARSCHUWING: U zorgt ervoor dat de processor maximaal wordt gekoeld door de gebieden voor warmteoverdracht op de warmteafleider van de processor niet aan te raken. Het vet van uw huid kan het warmteoverdrachtvermogen van thermisch vet verminderen.


6. Maak in de juiste volgorde (aangegeven op de warmteafleider van de processor) de vier borgschroeven los waarmee de warmteafleider van de processor op de systeemkaart is bevestigd.
7. Til de warmteafleider van de processor voorzichtig uit de computer.
8. Leg de warmteafleider van de processor ondersteboven neer met het thermisch vet naar boven gericht.




1	warmteafleider processor	2	borgschroefjes (4)
---	--------------------------	---	--------------------

De warmteafleider van de processor vervangen


 **WAARSCHUWING:** Als de warmteafleider van de processor onjuist wordt geplaatst, kan dit schade aan de systeemkaart en de processor veroorzaken.

 **OPMERKING:** Het oorspronkelijke thermische vet kan opnieuw worden gebruikt als de oorspronkelijke processor en warmteafleider van de processor samen opnieuw worden geïnstalleerd. Als de processor of de warmteafleider van de processor wordt vervangen, dient u het thermische vet te gebruiken dat in de kit wordt meegeleverd om ervoor te zorgen dat warmtegeleiding plaatsvindt.

1. Volg de instructies in [Voordat u begint](#).
2. Verwijder het thermische vet aan de onderzijde van de warmteafleider van de processor.

 **WAARSCHUWING:** Breng nieuw thermisch vet aan. Thermisch vet is van essentieel belang voor een goede warmteoverdracht en dus voor een optimale werking van de processor.

3. Breng nieuw thermisch vet op de bovenzijde van de processor aan.
4. Lijn de vier borgschroeven op de warmteafleider van de processor uit met de schroefgaatjes in de systeemkaart en draai de schroeven in oplopende volgorde vast.
5. Plaats het stationscompartiment terug (zie [Het stationscompartiment terugplaatsen](#)).
6. Plaats het optische station terug (zie [Het optische station terugplaatsen](#)).
7. Plaats de bovenste klem terug (zie [De bovenste klem terugplaatsen](#)).
8. Plaats de bovenste kap terug (zie [De bovenste kap terugplaatsen](#)).

 **WAARSCHUWING:** Voordat u de computer aanzet, moet u alle schroeven opnieuw aanbrengen en vastzetten en controleren of er geen losse schroeven in de computer zijn achtergebleven. Als u dit niet doet, loopt u het risico dat de computer beschadigd raakt.

9. Sluit uw computer en apparaten aan op het lichtnet en zet ze vervolgens aan.

[Terug naar inhoudsopgave](#)

[Terug naar inhoudsopgave](#)

I/O-houder

Onderhoudshandleiding voor de Dell™ Inspiron™ 300/400

- [De I/O-houder verwijderen](#)
- [De I/O-houder terugplaatsen](#)

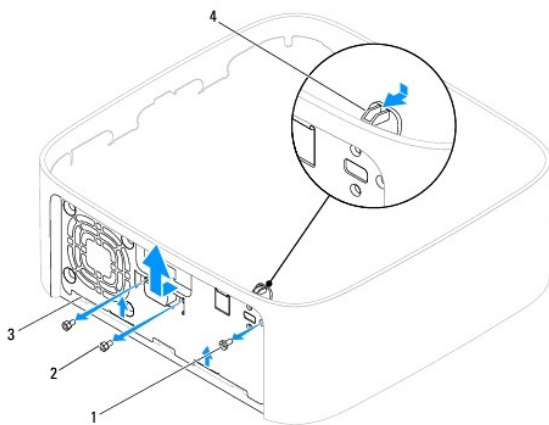
⚠ VOORZICHTIG: Volg de veiligheidsinstructies die bij de computer werden geleverd alvorens u werkzaamheden binnen de computer uitvoert. Raadpleeg voor meer informatie over veiligheidsrichtlijnen onze website over wet- en regelgeving op www.dell.com/regulatory_compliance.

⚠ WAARSCHUWING: Alleen een bevoegde onderhoudsmonteur mag reparaties aan uw computer uitvoeren. Schade als gevolg van **onderhoudswerkzaamheden die niet door Dell™ zijn goedgekeurd, valt niet onder de garantie.**

⚠ WAARSCHUWING: Voorkom elektrostatische ontlading door u te aarden met een aardingspolysband of door zo nu en dan een ongeverfd metalen oppervlak aan te raken (bijvoorbeeld de computer).

De I/O-houder verwijderen

1. Volg de instructies in [Voordat u begint](#).
2. Verwijder de bovenste kap (zie [De bovenste kap verwijderen](#)).
3. Verwijder de bovenste klem (zie [De bovenste klem verwijderen](#)).
4. Verwijder het I/O-montagekader (zie [Het I/O-montagekader verwijderen](#)).
5. Verwijder de chassisventilator (zie [De chassisventilator verwijderen](#)).
6. Verwijder met behulp van een zeskantschroevendraaier de twee schroeven waarmee de VGA-connector tegen de I/O-houder is bevestigd.
7. Verwijder de schroef waarmee de I/O-houder aan het chassis is bevestigd.
8. Druk voorzichtig op de veiligheidsvergrendeling op de I/O-houder om deze vrij te geven en til de I/O-houder uit de computer.




1	schroef	2	zeskantschroeven (2)
3	I/O-houder	4	veiligheidsvergrendeling

De I/O-houder terugplaatsen

1. Volg de instructies in [Voordat u begint](#).
2. Schuif de lipjes aan de onderzijde van de I/O-houder in de sleuven in het chassis.
3. Druk en schuif de veiligheidsvergrendeling voorzichtig op zijn plaats. Plaats de schroef terug waarmee de I/O-houder aan het chassis wordt bevestigd.

4. Plaats met behulp van een zeskantschroevendraaier de twee schroeven terug waarmee de VGA-connector tegen de I/O-houder wordt bevestigd.
5. Plaats de chassisventilator terug (zie [De chassisventilator vervangen](#)).
6. Plaats het I/O-montagekader terug (zie [Het I/O-montagekader terugplaatsen](#)).
7. Plaats de bovenste klem terug (zie [De bovenste klem terugplaatsen](#)).
8. Plaats de bovenste kap terug (zie [De bovenste kap terugplaatsen](#)).

 **WAARSCHUWING:** Voordat u de computer aanzet, moet u alle schroeven opnieuw aanbrengen en vastzetten en controleren of er geen losse schroeven in de computer zijn achtergebleven. Als u dit niet doet, loopt u het risico dat de computer beschadigd raakt.

9. Sluit de computer en alle aangesloten apparaten aan op het lichtnet en zet ze aan.

[Terug naar inhoudsopgave](#)

[Terug naar inhoudsopgave](#)

I/O-montagekader

Onderhoudshandleiding voor de Dell™ Inspiron™ 300/400

- [Het I/O-montagekader verwijderen](#)
- [Het I/O-montagekader terugplaatsen](#)

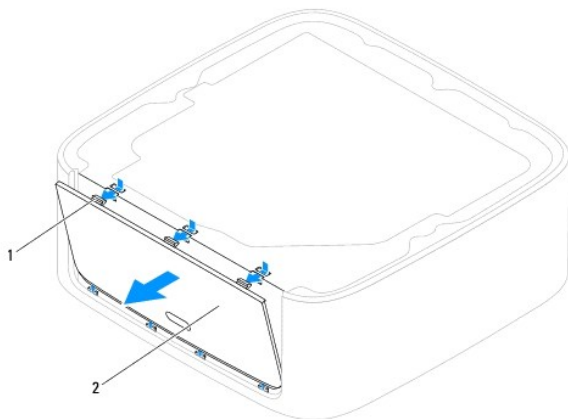
⚠ VOORZICHTIG: Volg de veiligheidsinstructies die bij de computer werden geleverd alvorens u werkzaamheden binnen de computer uitvoert. Raadpleeg voor meer informatie over veiligheidsrichtlijnen onze website over wet- en regelgeving op www.dell.com/regulatory_compliance.

⚠ WAARSCHUWING: Alleen een bevoegde onderhoudsmonteur mag reparaties aan uw computer uitvoeren. Schade als gevolg van **onderhoudswerkzaamheden die niet door Dell™ zijn goedgekeurd, valt niet onder de garantie.**

⚠ WAARSCHUWING: Voorkom elektrostatische ontlading door u te aarden met een aardingspoliband of door zo nu en dan een ongeverfd metalen oppervlak aan te raken (bijvoorbeeld de computer).

Het I/O-montagekader verwijderen

1. Volg de instructies in [Voordat u begint](#).
2. Verwijder de bovenste kap (zie [De bovenste kap verwijderen](#)).
3. Verwijder de onderste kap (zie [De onderste kap verwijderen](#)).
4. Druk op de lipjes aan de onderkant van het I/O-montagekader om dit vrij te maken uit de sleuven in het chassis en til het I/O-montagekader uit de computer.



1	lipjes (3)	2	I/O-montagekader
---	------------	---	------------------

Het I/O-montagekader terugplaatsen

1. Volg de instructies in [Voordat u begint](#).
2. Lijn de lipjes van het I/O-montagekader uit met de sleuven in de computer en klik het montagekader vast.
3. Plaats de onderste kap terug (zie [De onderste kap terugplaatsen](#)).
4. Plaats de bovenste kap terug (zie [De bovenste kap terugplaatsen](#)).

⚠ WAARSCHUWING: Voordat u de computer aanzet, moet u alle schroeven opnieuw aanbrengen en vastzetten en controleren of er geen losse schroeven in de computer zijn achtergebleven. Als u dit niet doet, loopt u het risico dat de computer beschadigd raakt.

5. Sluit de computer en alle aangesloten apparaten aan op het lichtnet en zet ze aan.

[Terug naar inhoudsopgave](#)

[Terug naar inhoudsopgave](#)

Geheugenmodule(s)

Onderhoudshandleiding voor de Dell™ Inspiron™ 300/400

• [Inspiron™ 300](#)

• [Inspiron 400](#)

⚠ VOORZICHTIG: Volg de veiligheidsinstructies die bij de computer werden geleverd alvorens u werkzaamheden binnen de computer uitvoert. Raadpleeg voor meer informatie over veiligheidsrichtlijnen onze website over wet- en regelgeving op www.dell.com/regulatory_compliance.

⚠ WAARSCHUWING: Alleen een bevoegde onderhoudsmonteur mag reparaties aan uw computer uitvoeren. Schade als gevolg van **onderhoudswerkzaamheden die niet door Dell™ zijn goedgekeurd, valt niet onder de garantie.**

⚠ WAARSCHUWING: Voorkom elektrostatische ontlading door u te aarden met een aardingspolysband of door zo nu en dan een ongeverfd metalen oppervlak aan te raken (bijvoorbeeld de computer).

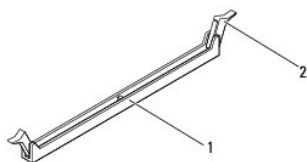
Inspiron™ 300

De geheugenmodule verwijderen

1. Volg de instructies in [Voordat u begint](#).
2. Verwijder de bovenste kap (zie [De bovenste kap verwijderen](#)).
3. Verwijder de bovenste klem (zie [De bovenste klem verwijderen](#)).
4. Verwijder het optische station (zie [Het optische station verwijderen](#)).
5. Verwijder het stationscompartiment (zie [Het stationscompartiment verwijderen](#)).

⚠ WAARSCHUWING: Gebruiken geen hulpmiddelen om de bevestigingsklemmetjes van de geheugenmoduleconnector te spreiden. Zo voorkomt u schade aan de geheugenmoduleconnector.

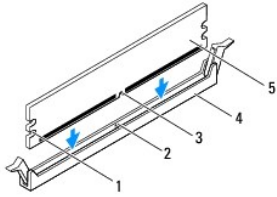
6. Gebruik uw vingertoppen om de bevestigingsklemmetjes aan weerszijden van de aansluiting van de geheugenmodule voorzichtig uit elkaar te drukken totdat de module omhoog komt.
7. Verwijder de geheugenmodule uit de aansluiting voor de geheugenmodule.



1	aansluiting voor geheugenmodule	2	bevestigingsklemmetjes (2)
---	---------------------------------	---	----------------------------

De geheugenmodule plaatsen

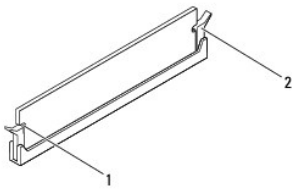
1. Volg de instructies in [Voordat u begint](#).
2. Lijn de inkeping in de geheugenmodule uit met het lipje op de aansluiting van de geheugenmodule.



1	uitsparingen (2)	2	lipje
3	inkeping	4	aansluiting voor geheugenmodule
5	geheugenmodule		

3. Druk de geheugenmodule in de aansluiting totdat de module op zijn plaats klikt. Wanneer u de geheugenmodule correct plaatst, klikken de bevestigingsklemmetjes in de uitsparingen aan weerszijden van de module. Als de bevestigingsklemmetjes niet op hun plaats klikken, verwijdert u de geheugenmodule en plaatst u deze opnieuw.

OPMERKING: Als de geheugenmodule niet op juiste wijze wordt geplaatst, start de computer mogelijk niet op.



1	uitsparingen (2)	2	bevestigingsklemmetjes (2) (op hun plaats geklikt)
---	------------------	---	----------------------------------------------------

4. Plaats het stationscompartiment terug (zie [Het stationscompartiment terugplaatsen](#)).
5. Plaats het optische station terug (zie [Het optische station terugplaatsen](#)).
6. Plaats de bovenste klem terug (zie [De bovenste klem terugplaatsen](#)).
7. Plaats de bovenste kap terug (zie [De bovenste kap terugplaatsen](#)).

WAARSCHUWING: Voordat u de computer aanzet, moet u alle schroeven opnieuw aanbrengen en vastzetten en controleren of er geen losse schroeven in de computer zijn achtergebleven. Als u dit niet doet, loopt u het risico dat de computer beschadigd raakt.

8. Sluit de computer en alle aangesloten apparaten aan op het lichtnet en zet ze aan. Druk op <F1> om door te gaan wanneer het bericht wordt weergegeven dat de geheugencapaciteit is veranderd.
9. Meld u aan bij de computer.
10. Controleren dat het geheugen correct is geïnstalleerd:

Windows® XP:

Klik op **Start** → **Configuratiescherm** → **Systeem**.

Windows Vista®:

Klik op de knop **Start** → **Configuratiescherm** → **Systeem en onderhoud**.

Windows 7:

Klik op de knop **Start** → **Configuratiescherm** → **Systeem en beveiliging** → **Systeem**.

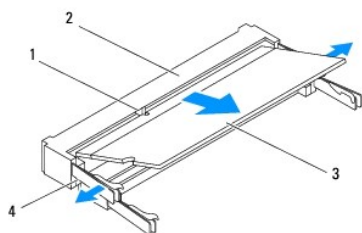
11. Controleer de vermelde hoeveelheid geheugen (RAM).

De geheugenmodules verwijderen

1. Volg de instructies in [Voordat u begint](#).
2. Verwijder de onderste kap (zie [De onderste kap verwijderen](#)).

WAARSCHUWING: Gebruiken geen hulpmiddelen om de klemmen van de geheugenmoduleconnector te spreiden. Zo voorkomt u schade aan de geheugenmoduleconnector.

3. Spreid de bevestigingsklemmetjes aan de uiteinden van de geheugenmoduleconnector voorzichtig met uw vingers totdat de module loskomt.
4. Verwijder de geheugenmodule uit de aansluiting voor de geheugenmodule.



1	lipje	2	aansluiting voor geheugenmodule
3	geheugenmodule	4	bevestigingsklemmetjes (2)

De geheugenmodules terugplaatsen

WAARSCHUWING: Als u geheugenmodules in twee connectors moet installeren, installeert u eerst een geheugenmodule in de connector genaamd "DIMM 1" en daarna een module in connector "DIMM 2".

1. Volg de instructies in [Voordat u begint](#).
2. Lijn de inkeping op de geheugenmodule uit met het lipje op de aansluiting van de geheugenmodule.
3. Schuif de geheugenmodule onder een hoek van 45 graden stevig in de sleuf en druk de geheugenmodule naar beneden totdat deze op zijn plaats klikt. Als u geen klik hoort, verwijdert u de geheugenmodule en installeert u deze nogmaals.

OPMERKING: Als de geheugenmodule niet op juiste wijze wordt geplaatst, start de computer mogelijk niet op.

4. Plaats de onderste kap terug (zie [De onderste kap terugplaatsen](#)).

WAARSCHUWING: Voordat u de computer aanzet, moet u alle schroeven opnieuw aanbrengen en vastzetten en controleren of er geen losse schroeven in de computer zijn achtergebleven. Als u dit niet doet, loopt u het risico dat de computer beschadigd raakt.

5. Sluit de computer en alle aangesloten apparaten aan op het lichtnet en zet ze aan. Druk op <F1> om door te gaan wanneer het bericht wordt weergegeven dat de geheugencapaciteit is veranderd.
6. Meld u aan bij de computer.
7. Controleren dat het geheugen correct is geïnstalleerd:

Windows® XP:

Klik op **Start** → **Configuratiescherm** → **Systeem**.

Windows Vista®:

Klik op de knop **Start** → **Configuratiescherm** → **Systeem en onderhoud**.

Windows 7:

Klik op de knop **Start**  → **Configuratieschermm** → **Systeem en beveiliging** → **Systeem**.

8. Controleer de vermelde hoeveelheid geheugen (RAM).

[Terug naar Inhoudsopgave](#)

[Terug naar inhoudsopgave](#)

Optisch station

Onderhoudshandleiding voor de Dell™ Inspiron™ 300/400

- [Het optische station verwijderen](#)
- [Het optische station terugplaatsen](#)

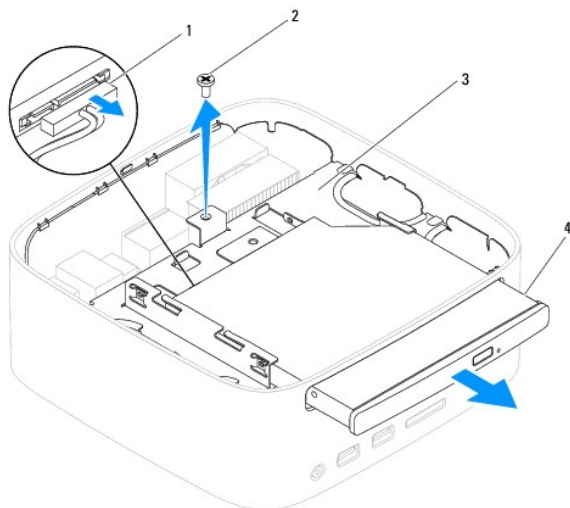
⚠ VOORZICHTIG: Volg de veiligheidsinstructies die bij de computer werden geleverd alvorens u werkzaamheden binnen de computer uitvoert. Raadpleeg voor meer informatie over veiligheidsrichtlijnen onze website over wet- en regelgeving op www.dell.com/regulatory_compliance.

⚠ WAARSCHUWING: Alleen een bevoegde onderhoudsmonteur mag reparaties aan uw computer uitvoeren. Schade als gevolg van **onderhoudswerkzaamheden die niet door Dell™ zijn goedgekeurd, valt niet onder de garantie.**

⚠ WAARSCHUWING: Voorkom elektrostatische ontlading door u te aarden met een aardingspolysband of door zo nu en dan een ongeverfd metalen oppervlak aan te raken (bijvoorbeeld de computer).

Het optische station verwijderen

1. Volg de procedures in [Voordat u begint](#).
2. Verwijder de bovenste kap (zie [De bovenste kap verwijderen](#)).
3. Verwijder de bovenste klem (zie [De bovenste klem verwijderen](#)).
4. Koppel de kabel van het optische station los van de aansluiting op het optische station.
5. Verwijder de schroef waarmee het optische station aan de onderzijde van het stationscompartiment is bevestigd.
6. Duw tegen het optische station om dit aan de voorzijde uit de computer te schuiven.




1	connector kabel optisch station	2	schroef
3	stationscompartiment	4	optisch station

Het optische station terugplaatsen

1. Volg de instructies in [Voordat u begint](#).
2. Schuif het optische station terug in het stationcompartiment.
3. Breng de schroef waarmee het optische station aan het stationscompartiment is bevestigd weer aan.
4. Sluit de de kabel van het optische station aan op het optische station.

5. Plaats de bovenste klem terug (zie [De bovenste klem terugplaatsen](#)).

6. Plaats de bovenste kap terug (zie [De bovenste kap terugplaatsen](#)).

 **WAARSCHUWING:** Voordat u de computer aanzet, moet u alle schroeven opnieuw aanbrengen en vastzetten en controleren of er geen losse schroeven in de computer zijn achtergebleven. Als u dit niet doet, loopt u het risico dat de computer beschadigd raakt.

7. Sluit de computer en alle aangesloten apparaten aan op het lichtnet en zet ze aan.

[Terug naar inhoudsopgave](#)

[Terug naar inhoudsopgave](#)

Processor (alleen Inspiron 400)

Onderhoudshandleiding voor de Dell™ Inspiron™ 300/400

- [De processor verwijderen](#)
- [De processor terugplaatsen](#)

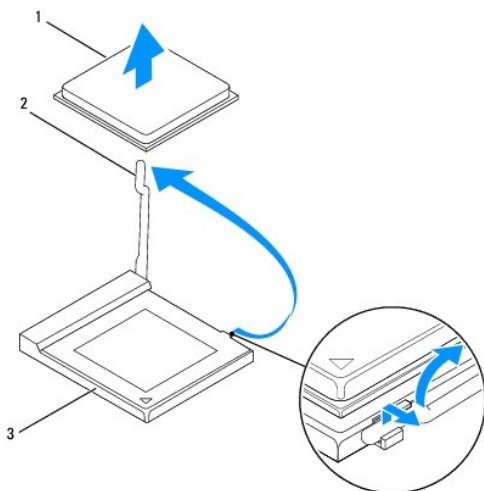
- ⚠ VOORZICHTIG:** Volg de veiligheidsinstructies die bij de computer werden geleverd alvorens u werkzaamheden binnen de computer uitvoert. Raadpleeg voor meer informatie over veiligheidsrichtlijnen onze website over wet- en regelgeving op www.dell.com/regulatory_compliance.
- ⚠ WAARSCHUWING:** Alleen een bevoegde onderhoudsmonteur mag reparaties aan uw computer uitvoeren. Schade als gevolg van **onderhoudswerkzaamheden die niet door Dell™ zijn goedgekeurd, valt niet onder de garantie.**
- ⚠ WAARSCHUWING:** Voorkom elektrostatische ontlading door u te aarden met een aardingspoliband of door zo nu en dan een ongeverfd metalen oppervlak aan te raken (bijvoorbeeld de computer).

De processor verwijderen

1. Volg de instructies in [Voordat u begint](#).
2. Verwijder de bovenste kap (zie [De bovenste kap verwijderen](#)).
3. Verwijder de bovenste klem (zie [De bovenste klem verwijderen](#)).
4. Verwijder het optische station (zie [Het optische station verwijderen](#)).
5. Verwijder het stationscompartiment (zie [Het stationscompartiment verwijderen](#)).
6. Verwijder de warmteafleider van de processor (zie [De warmteafleider van de processor verwijderen](#)).

⚠ WAARSCHUWING: Tijdens normale werking kan de warmteafleiding zeer heet worden. Laat de warmteafleider enige tijd afkoelen alvorens deze aan te raken.

7. Druk de ontgrendelingshendel omlaag en naar buiten, zodat deze loskomt uit het bevestigingslipje.



1	processor	2	ontgrendelingslipje
3	processorhouder		

⚠ WAARSCHUWING: Raak de pinnen in de processorhouder niet aan wanneer u de processor verwijdert of terugplaatst en let erop dat er geen voorwerpen op de pinnen vallen.

8. Til de processor voorzichtig omhoog uit de houder. Laat de ontgrendeling uitgeklaapt staan, zodat de nieuwe processor in de houder kan worden geplaatst.

De processor terugplaatsen

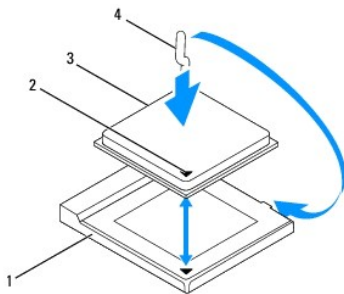
△ **WAARSCHUWING:** Aard uzelf door een ongeveerf metalen oppervlak of de computerstandaard aan te raken.

△ **WAARSCHUWING:** Wanneer u de processor terugplaatst, mag u geen pinnen binnen de processorhouder aanraken, en mogen er geen objecten op de pinnen in de houder vallen.

1. Volg de instructies in [Voordat u begint](#).
2. Pak de nieuwe processor uit en zorg dat u de onderzijde van de processor niet aanraakt.

△ **WAARSCHUWING:** Plaats de processor op de juiste wijze in de houder; zo voorkomt u blijvende schade aan de processor en de computer wanneer u de computer inschakelt.

3. Laat de ontgrendelingshendel uitgeklaapt staan, zodat de nieuwe processor in de houder kan worden geplaatst.



1	processorhouder	2	aanduiding voor pin 1 van de processor
3	processor	4	ontgrendelingslipje

4. Zorg dat de ontgrendelingshendel op de processorhouder volledig is uitgeklaapt.

△ **WAARSCHUWING:** De pinnen in de houder zijn kwetsbaar. Voorkom schade door de processor goed uit te lijnen met de houder en geen onnodige kracht te gebruiken tijdens het plaatsen van de processor. Zorg dat u de pinnen op het moederbord niet aanraakt of buigt.

△ **WAARSCHUWING:** U moet de processor correct in de houder plaatsen om blijvende schade aan de processor te voorkomen.

5. Lijn de uitlijningsinkepingen aan de voor- en achterzijde van de processor uit met de uitlijningsinkepingen in de processorhouder.
6. Lijn de hoeken van pin 1 van de processor uit met die van de houder.
7. Leg de processor voorzichtig in de houder en zorg dat u de processor correct plaatst.
8. Draai de ontgrendelingshendel van de processorhouder terug in de richting van de houder en klik hem op zijn plaats om de processor vast te zetten.
9. Verwijder het thermische vet aan de onderzijde van de warmteafleider.

△ **WAARSCHUWING:** Breng nieuw thermisch vet aan. Thermisch vet is van essentieel belang voor een goede warmteoverdracht en dus voor een optimale werking van de processor.

10. Breng nieuw thermisch vet op de bovenzijde van de processor aan.

△ **WAARSCHUWING:** Zorg ervoor dat de warmteafleider op de juiste wijze is geplaatst en stevig vastzit.


11. Plaats de warmteafleider van de processor terug (zie [De warmteafleider van de processor vervangen](#)).

12. Plaats het stationscompartiment terug (zie [Het stationscompartiment terugplaatsen](#)).

13. Plaats het optische station terug (zie [Het optische station terugplaatsen](#)).

14. Plaats de bovenste klem terug (zie [De bovenste klem terugplaatsen](#)).

15. Plaats de bovenste kap terug (zie [De bovenste kap terugplaatsen](#)).

 **WAARSCHUWING:** Voordat u de computer aanzet, moet u alle schroeven opnieuw aanbrengen en vastzetten en controleren of er geen losse schroeven in de computer zijn achtergebleven. Als u dit niet doet, loopt u het risico dat de computer beschadigd raakt.

16. Sluit de computer en alle aangesloten apparaten aan op het lichtnet en zet ze aan.

[Terug naar inhoudsopgave](#)

[Terug naar inhoudsopgave](#)

Klem van de aan-uitknop

Onderhoudshandleiding voor de Dell™ Inspiron™ 300/400

- [De klem van de aan-uitknop verwijderen](#)
- [De klem van de aan-uitknop terugplaatsen](#)

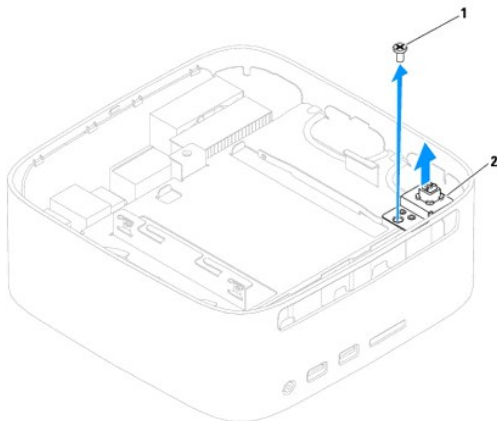
⚠ VOORZICHTIG: Volg de veiligheidsinstructies die bij de computer werden geleverd alvorens u werkzaamheden binnen de computer uitvoert. Raadpleeg voor meer informatie over veiligheidsrichtlijnen onze website over wet- en regelgeving op www.dell.com/regulatory_compliance.

⚠ WAARSCHUWING: Alleen een bevoegde onderhoudsmonteur mag reparaties aan uw computer uitvoeren. Schade als gevolg van **onderhoudswerkzaamheden die niet door Dell™ zijn goedgekeurd, valt niet onder de garantie.**

⚠ WAARSCHUWING: Voorkom elektrostatische ontlading door u te aarden met een aardingspoliband of door zo nu en dan een ongeverfd metalen oppervlak aan te raken (bijvoorbeeld de computer).

De klem van de aan-uitknop verwijderen

1. Volg de instructies in [Voordat u begint](#).
2. Verwijder de bovenste kap (zie [De bovenste kap verwijderen](#)).
3. Verwijder de bovenste klem (zie [De bovenste klem verwijderen](#)).
4. Verwijder het optische station (zie [Het optische station verwijderen](#)).
5. Verwijder de schroef waarmee de klem van de aan-uitknop tegen het stationscompartiment is bevestigd.



1	schroef	2	klem van de aan-uitknop
---	---------	---	-------------------------

6. Verwijder het stationscompartiment (zie [Het stationscompartiment verwijderen](#)).
7. Koppel de voedingskabel los van de aansluiting op de systeemkaart.
8. Til de klem van de aan-uitknop samen met de kabel van de aan-uitknop uit de computer.

De klem van de aan-uitknop terugplaatsen

1. Volg de instructies in [Voordat u begint](#).
2. Sluit de kabel van de aan-uitknop aan op de aansluiting op de systeemkaart.
3. Plaats het stationscompartiment terug (zie [Het stationscompartiment terugplaatsen](#)).
4. Plaats de schroef terug waarmee de klem van de aan-uitknop tegen het stationscompartiment is bevestigd.

5. Plaats het optische station terug (zie [Het optische station terugplaatsen](#)).
6. Plaats de bovenste klem terug (zie [De bovenste klem terugplaatsen](#)).
7. Plaats de bovenste kap terug (zie [De bovenste kap terugplaatsen](#)).

△ WAARSCHUWING: Voordat u de computer aanzet, moet u alle schroeven opnieuw aanbrengen en vastzetten en controleren of er geen losse schroeven in de computer zijn achtergebleven. Als u dit niet doet, loopt u het risico dat de computer beschadigd raakt.

8. Sluit de computer en alle aangesloten apparaten aan op het lichtnet en zet ze aan.
-

[Terug naar inhoudsopgave](#)

[Terug naar inhoudsopgave](#)

Chassisventilator

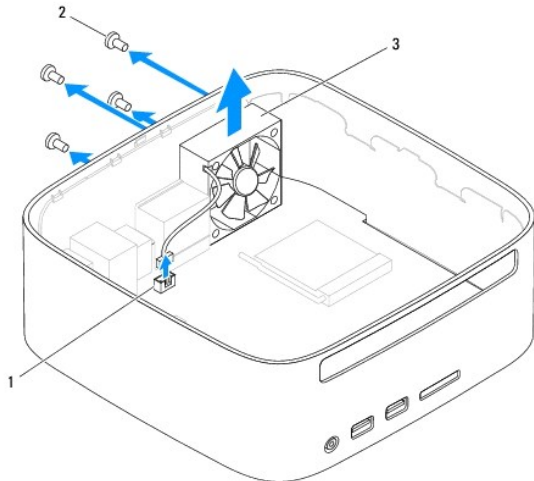
Onderhoudshandleiding voor de Dell™ Inspiron™ 300/400

- [De chassisventilator verwijderen](#)
- [De chassisventilator vervangen](#)

- ⚠ VOORZICHTIG:** Volg de veiligheidsinstructies die bij de computer werden geleverd alvorens u werkzaamheden binnen de computer uitvoert. Raadpleeg voor meer informatie over veiligheidsrichtlijnen onze website over wet- en regelgeving op www.dell.com/regulatory_compliance.
- ⚠ WAARSCHUWING:** Alleen een bevoegde onderhoudsmonteur mag reparaties aan uw computer uitvoeren. Schade als gevolg van **onderhoudswerkzaamheden die niet door Dell™ zijn goedgekeurd, valt niet onder de garantie.**
- ⚠ WAARSCHUWING:** Voorkom elektrostatische ontlading door u te aarden met een aardingspoliband of door zo nu en dan een ongeverfd metalen oppervlak aan te raken (bijvoorbeeld de computer).

De chassisventilator verwijderen

1. Volg de instructies in [Voordat u begint](#).
2. Verwijder de bovenste kap (zie [De bovenste kap verwijderen](#)).
3. Verwijder de bovenste klem (zie [De bovenste klem verwijderen](#)).
4. Verwijder het I/O-montagekader (zie [Het I/O-montagekader verwijderen](#)).
5. Koppel de kabel van de chassisventilator los van de connector op de systeemkaart.
6. Verwijder de vier schroeven waarmee de chassisventilator tegen de I/O- klem is bevestigd.
7. Til de chassisventilator weg van de computer.




1	kabelconnector chassisventilator	2	schroeven (4)
3	chassisventilator		

De chassisventilator vervangen

1. Volg de instructies in [Voordat u begint](#).
2. Breng de schroefgaten in de chassisventilator op één lijn met de schroefgaten in de I/O-klem.

3. Plaats de vier schroeven terug waarmee de chassisventilator tegen de I/O- klem is bevestigd.
4. Sluit de kabel van de chassisventilator aan op de connector op de systeemkaart.
5. Plaats het I/O-montagekader terug (zie [Het I/O-montagekader terugplaatsen](#)).
6. Plaats de bovenste klem terug (zie [De bovenste klem terugplaatsen](#)).
7. Plaats de bovenste kap terug (zie [De bovenste kap terugplaatsen](#)).

 **WAARSCHUWING:** Voordat u de computer aanzet, moet u alle schroeven opnieuw aanbrengen en vastzetten en controleren of er geen losse schroeven in de computer zijn achtergebleven. Als u dit niet doet, loopt u het risico dat de computer beschadigd raakt.

8. Sluit de computer en alle aangesloten apparaten aan op het lichtnet en zet ze aan.


[Terug naar inhoudsopgave](#)


[Terug naar inhoudsopgave](#)


Systemekaart

Onderhoudshandleiding voor de Dell™ Inspiron™ 300/400

- [De systeemkaart verwijderen](#)
- [De systeemkaart terugplaatsen](#)
- [De servicetag invoeren in het BIOS](#)

 **VOORZICHTIG:** Volg de veiligheidsinstructies die bij de computer werden geleverd alvorens u werkzaamheden binnen de computer uitvoert. Raadpleeg voor meer informatie over veiligheidsrichtlijnen onze website over wet- en regelgeving op www.dell.com/regulatory_compliance.


 **WAARSCHUWING:** Alleen een bevoegde onderhoudsmonteur mag reparaties aan uw computer uitvoeren. Schade als gevolg van **onderhoudswerkzaamheden die niet door Dell™ zijn goedgekeurd, valt niet onder de garantie.**

 **WAARSCHUWING:** Voorkom elektrostatische ontlading door u te aarden met een aardingspolysband of door zo nu en dan een ongeverfd metaal oppervlak aan te raken (bijvoorbeeld de computer).

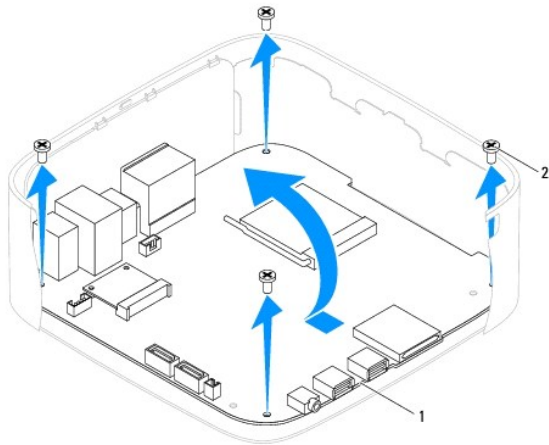
 **WAARSCHUWING:** Houd componenten en kaarten bij de zijkanten vast en zorg ervoor dat u geen pinnen en contacten aanraakt.

De BIOS-chip van de systeemkaart bevat de servicetag, die eveneens wordt vermeld op een streepjescodelabel op de onderzijde van de computer. De vervangingsset voor de systeemkaart bevat een cd met een hulpprogramma waarmee de servicetag naar de vervangende systeemkaart kan worden overgebracht.

De systeemkaart verwijderen

1. Volg de instructies in [Voordat u begint](#).
2. Verwijder de bovenste kap (zie [De bovenste kap verwijderen](#)).
3. Verwijder de bovenste klem (zie [De bovenste klem verwijderen](#)).
4. Verwijder de onderste kap (zie [De onderste kap verwijderen](#)).
5. Verwijder het optische station (zie [Het optische station verwijderen](#)).
6. Verwijder het stationscompartiment (zie [Het stationscompartiment verwijderen](#)).
7. Verwijder de knoopbatterij (zie [De knoopbatterij verwijderen](#)).
8. Verwijder het I/O-montagekader (zie [Het I/O-montagekader verwijderen](#)).
9. Verwijder de chassisventilator (zie [De chassisventilator verwijderen](#)).
10. Verwijder de I/O-houder (zie [De I/O-houder verwijderen](#)).
11. Verwijder de geheugenmodule(s) (zie [Geheugenmodule\(s\)](#)).
12. Alleen voor Inspiron 400:
 - a. Verwijder de mini-card (zie [De mini-card verwijderen](#)).
 - b. Verwijder de warmteafleider van de processor (zie [De warmteafleider van de processor verwijderen](#)).
 - c. Verwijder de processor (zie [De processor verwijderen](#)).
-  **OPMERKING:** Noteer de kabelweg voordat u de kabels van de systeemkaart loskoppelt.
 - d. Verwijder de warmteafleiding van de grafische kaart (zie [De warmteafleider van de grafische kaart verwijderen](#)).
 - e. Verwijder de grafische kaart (zie [De grafische kaart verwijderen](#)).
 - f. Verwijder de ventilator van de grafische kaart (zie [De ventilator van de grafische kaart verwijderen](#)).
13. Koppel alle kabels van de systeemkaart los.
14. Verwijder de vier schroeven waarmee de systeemkaart aan het chassis is bevestigd.
15. Duw van onderen tegen de systeemkaart om de systeemkaart los te maken van het chassis.


16. Schuif de systeemkaart naar de achterkant van het chassis om de connectors op de systeemkaart uit de sleuven in het chassis te bevrijden.
17. Haal de systeemkaart uit de computer.



1	systeemkaart	2	schroeven (4)
---	--------------	---	---------------

De systeemkaart terugplaatsen

1. Volg de instructies in [Voordat u begint](#).
2. Breng de connectors op de systeemkaart op één lijn met de sleuven in het chassis en schuif de systeemkaart op haar plaats.
3. Plaats de vier schroeven terug waarmee de systeemkaart aan het chassis is bevestigd.
4. *Alleen voor Inspiron 400:*
 - a. Plaats de ventilator van de grafische kaart terug (zie [De ventilator van de grafische kaart terugplaatsen](#)).
 - b. Plaats de grafische kaart terug (zie [De grafische kaart opnieuw installeren](#)).
 - c. Plaats de warmteafleiding van de grafische kaart terug (zie [De warmteafleider van de grafische kaart terugplaatsen](#)).
 - d. Plaats de processor terug (zie [De processor terugplaatsen](#)).
 - e. Plaats de warmteafleider van de processor terug (zie [De warmteafleider van de processor vervangen](#)).
 - f. Plaats de mini-card terug (zie [De mini-card terugplaatsen](#)).
5. Sluit alle kabels aan op de systeemkaart.
6. Plaats de geheugenmodule(s) terug (zie [Geheugenmodule\(s\)](#)).
7. Plaats de I/O-houder terug (zie [De I/O-houder terugplaatsen](#)).
8. Plaats de chassisventilator terug (zie [De chassisventilator vervangen](#)).
9. Plaats het I/O-montagekader terug (zie [Het I/O-montagekader terugplaatsen](#)).
10. Plaats de knoopbatterij terug (zie [De knoopbatterij terugplaatsen](#)).
11. Plaats het stationscompartiment terug (zie [Het stationscompartiment terugplaatsen](#)).
12. Plaats het optische station terug (zie [Het optische station terugplaatsen](#)).
13. Plaats de onderste kap terug (zie [De onderste kap terugplaatsen](#)).
14. Plaats de bovenste klem terug (zie [De bovenste klem terugplaatsen](#)).
15. Plaats de bovenste kap terug (zie [De bovenste kap terugplaatsen](#)).

 **WAARSCHUWING:** Voordat u de computer aanzet, moet u alle schroeven opnieuw aanbrengen en vastzetten en controleren of er geen losse schroeven in de computer zijn achtergebleven. Als u dit niet doet, loopt u het risico dat de computer beschadigd raakt.

16. Zet de computer aan.

 **OPMERKING:** Nadat u de systeemkaart hebt vervangen, voert u de servicetag van de computer in het BIOS van de vervangende systeemkaart in.

17. Voer de servicetag in (zie [De servicetag invoeren in het BIOS](#)).

De servicetag invoeren in het BIOS

1. Zet de computer aan.

2. Druk tijdens de POST op <F2> om het hulpprogramma voor systeeminstellingen te openen.

3. Navigeer naar het hoofdtabblad en geef de servicetag op in het veld **Service Tag Setting** (Servicetag instellen).

[Terug naar inhoudsopgave](#)

[Terug naar inhoudsopgave](#)

Hulpprogramma voor systeeminstellingen


Onderhoudshandleiding voor de Dell™ Inspiron™ 300/400


- [Overzicht](#)
- [Vergeeten wachtwoorden en CMOS-instellingen wissen](#)
- [Het BIOS flashen](#)

Overzicht

U kunt het hulpprogramma voor systeeminstellingen voor het volgende gebruiken:


- 1 De systeemconfiguratie wijzigen nadat u hardware hebt toegevoegd, gewijzigd of verwijderd
- 1 Een gebruikersoptie, zoals het gebruikerswachtwoord, instellen of wijzigen.
- 1 De huidige hoeveelheid geheugen lezen of het geïnstalleerde type vaste schijf instellen.

 **WAARSCHUWING:** Wijzig de instellingen voor dit programma alleen als u een ervaren computergebruiker bent. Bepaalde wijzigingen kunnen ertoe leiden dat de computer niet langer naar behoren werkt.

 **OPMERKING:** Voordat u de systeeminstellingen wijzigt, kunt u het beste de gegevens in het scherm met systeeminstellingen noteren, zodat u deze later ter referentie kunt gebruiken.

Hulpprogramma voor systeeminstellingen starten

1. Zet de computer aan of start deze opnieuw op.
2. Wanneer het blauwe DELL™-logo wordt weergegeven, wacht u totdat de F2-prompt verschijnt en drukt u vervolgens direct op <F2>.


 **OPMERKING:** De F2-prompt duidt erop dat het toetsenbord is geïnitieerd. Deze prompt kan zeer snel verschijnen. Let dus goed op en druk direct op <F2> zodra de prompt verschijnt. Als u te vroeg op <F2> drukt, wordt deze toetsaanslag echter niet geregistreerd. Als u te lang wacht en het logo van het besturingssysteem verschijnt, moet u wachten tot u het bureaublad van Microsoft® Windows® ziet. Zet vervolgens de computer uit (zie [Uw computer uitschakelen](#)) en probeer het opnieuw.

System Setup-schermen

In het System Setup-scherm ziet u de huidige of instelbare configuratiegegevens voor uw computer. De informatie op het scherm is onderverdeeld in drie delen: de **instelbare opties**, het actieve **helpscherm**, en **toetsfuncties**.

<p>Instelbare opties: dit gedeelte bevindt zich links in het scherm voor systeeminstellingen. Het veld bestaat uit een lijst waar u doorheen kunt bladeren en die de kenmerken bevat die de configuratie van uw computer bepalen, zoals de geïnstalleerde hardware, de energiebesparing en beveiligingsmaatregelen.</p> <p>U kunt met de pijltoetsen omhoog en omlaag bladeren door deze lijst. Wanneer een optie is gemarkeerd, wordt meer informatie over die optie en de beschikbare instellingen weergegeven in het Helpscherm.</p>	<p>Helpscherm: dit gedeelte bevindt zich rechts in het scherm voor systeeminstellingen en bevat informatie over elke optie in de Lijst met opties. In dit gedeelte kunt u informatie over uw computer bekijken en de huidige instellingen wijzigen.</p> <p>Druk op de pijltoetsen omhoog en omlaag om een optie te selecteren. Druk op <Enter> om uw keuze te activeren en terug te keren naar de Lijst met instelbare opties.</p> <p>OPMERKING: Niet alle instellingen in de Lijst met opties kunnen worden gewijzigd.</p>
<p>Toetsfuncties: dit gedeelte wordt weergegeven onder het Helpscherm en vermeldt de toetsen en hun functies binnen het actieve veld met systeeminstellingen.</p>	

System Setup-opties

 **OPMERKING:** De items in dit gedeelte worden mogelijk niet weergegeven of ze wijken enigszins af van de weergave in dit gedeelte. Dit is afhankelijk van uw computer en de geïnstalleerde apparaten.

System info (Systeeminformatie)	
System (Systeem)	Geeft de naam van het systeem weer
BIOS Version (BIOS-versie)	Geeft de BIOS-versie weer
Service Tag (Servicetag)	Geeft de servicetag van de computer weer indien een servicetag aanwezig is
Asset Tag (Inventaristag)	Geeft de inventaristag van de computer weer indien een inventaristag aanwezig is


Processor Type (Processortype)	Geeft informatie over de processor weer
Processor L2 cache	Geeft de capaciteit van het L2-cachegeheugen weer
Memory Installed (Geïnstalleerd geheugen)	Geeft de hoeveelheid geïnstalleerd geheugen weer in MB
Memory Speed (Geheugensnelheid)	Geeft de geheugensnelheid weer in MHz
Memory Technology (Geheugentechnologie)	Geeft het type geïnstalleerde geheugen weer
Algemeen	
Service Tag Setting (Instelling servicetag)	Geeft de servicetag van de computer weer indien er een servicetag aanwezig is of biedt een veld om de servicetag handmatig in te voeren als de servicetag afwezig is
System Time (Systeemtijd)	Geeft de huidige systeemtijd weer in de indeling uu:mm:ss
System Date (Systeemdatum)	Geeft de huidige systeemdatum weer in de indeling mm:dd:jj
SATA-0	Geeft de SATA-schijf weer die is aangesloten op de SATA-0-aansluiting
SATA-1	Geeft de SATA-schijf weer die is aangesloten op de SATA-1-aansluiting
eSATA-0 (alleen van toepassing op Inspiron 400 computer)	Geeft de eSATA-schijf weer die is aangesloten op de eSATA-0-aansluiting
eSATA-1 (alleen van toepassing op Inspiron 400 computer)	Geeft de eSATA-schijf weer die is aangesloten op de eSATA-1-aansluiting
Keyboard Errors (Toetsenbordfouten)	Geeft toetsenbordfouten weer als dit is ingesteld op Report (Melden) De standaardinstelling is Report (Melden)
Geavanceerde instellingen	
Inspiron 300	
CPU Feature (CPU-functie)	<ul style="list-style-type: none"> 1 Limit CPUID Value (CPUID-waarde beperken)-Enabled of Disabled (de standaardinstelling is Disabled) 1 CPU XD Support (CPU XD-ondersteuning)-Enabled of Disabled (de standaardinstelling is Enabled) 1 Hyper-Threading Technology (Hyper-Threading-technologie)-Enabled of Disabled (de standaardinstelling is Enabled) 1 Virtualization (Virtualisatie; verborgen indien CPU niet wordt ondersteund)-Enabled of Disabled (de standaardinstelling is Enabled)
Integrated Graphics Configuration (Configuratie geïntegreerde graphics)	<ul style="list-style-type: none"> 1 DVMT Mode Select (DVMT-modus selecteren): DVMT Mode (DVMT-modus) 1 DVMT/FIXED Memory (DVMT/VAST geheugen)-128 MB
Integrated Peripherals Configuration (Configuratie geïntegreerde randapparatuur)	<ul style="list-style-type: none"> 1 Onboard Audio Controller (Ingebouwde audiocontroller)-Enabled of Disabled (de standaardinstelling is Enabled) 1 Onboard LAN Controller (Ingebouwde LAN-controller)-Enabled of Disabled (de standaardinstelling is Enabled) 1 Onboard LAN Boot ROM (Ingebouwde LAN-opstart-ROM)-Enabled of Disabled (de standaardinstelling is Disabled)
Inspiron 400	
CPU Feature (CPU-functie)	<ul style="list-style-type: none"> 1 Secure Virtual Machine Mode (Veilige virtuele systeemmodus)-Enabled of Disabled (de standaardinstelling is Enabled) 1 AMD Cool 'N' quiet Function (AMD Cool 'N' quiet-functie)-Enabled of Disabled (de standaardinstelling is Enabled)
Integrated Graphics Configuration (Configuratie geïntegreerde graphics)	UMA Frame Buffer Size (Buffergrootte UMA-frame)-Auto, 32 MB, 64 MB, 128 MB, 256 MB of 512 MB (de standaardinstelling is Auto)
Integrated Peripherals Configuration (Configuratie geïntegreerde randapparatuur)	<ul style="list-style-type: none"> 1 Onboard SATA Controller (Ingebouwde SATA-controller)-Enabled of Disabled (de standaardinstelling is Enabled) 1 SATA Mode (SATA-modus)-ATA of AHCI (de standaardinstelling is AHCI) 1 Onboard Audio Controller (Ingebouwde audiocontroller)-Enabled of Disabled (de standaardinstelling is Enabled) 1 Onboard LAN Controller (Ingebouwde LAN-controller)-Enabled of Disabled (de standaardinstelling is Enabled) 1 Onboard LAN Boot ROM (Ingebouwde LAN-opstart-ROM)-Enabled of Disabled (de standaardinstelling is Disabled)
USB Device Setting (Instelling USB-apparaat)	<ul style="list-style-type: none"> 1 USB Controller-Enabled or Disabled (Ingeschakeld of Uitgeschakeld) (de standaardwaarde is Enabled) 1 USB Operation Mode (USB-bedrijfsmodus; wordt getoond als "USB Controller" ingeschakeld is)-FullSpeed of HiSpeed (de standaardinstelling is HiSpeed)
Numlock Key (Numlock-toets)	On (Aan) of Off (Uit) (de standaardinstelling is On)
Fast Boot (Snel opstarten)	Enabled (Ingeschakeld) of Disabled (Uitgeschakeld) (de standaardinstelling is Enabled)
Energiebeheer	
ACPI Suspend Type (Type ACPI-uitstel)	Geeft het type onderbrekingsmodus weer De standaardinstelling is S3
AC Recovery (AC-herstel)	Power Off, Power On of Last Power State (Uit, Aan of Laatste aan-uitstatus) (de standaardinstelling is Off)

Low Power Mode (Slaapstand) (alleen van toepassing op Inspiron 400 computer)	Enabled (Ingeschakeld) of Disabled (Uitgeschakeld) (de standaardinstelling is Enabled)
Remote Wake Up (Opstarten van afstand)	Enabled (Ingeschakeld) of Disabled (Uitgeschakeld) (de standaardinstelling is Enabled)
Auto Power On (Automatisch inschakelen)	Enabled of Disabled (Ingeschakeld of Uitgeschakeld) (de standaardwaarde is Disabled)
Auto Power On Date (wordt getoond als "Auto Power On" ingeschakeld is)	Geef de opstartdatum aan De standaardinstelling is 15
Auto Power On Time (wordt alleen getoond als "Auto Power On" ingeschakeld is)	Geef de opstarttijd aan De standaardinstelling is 12:30:30
Security Settings (Veiligheidsinstellingen)	
Unlock Setup Status (Status instellingen vergrendelen)	Niet vergrendeld
Supervisor Password (Supervisorwachtwoord)	Status van het geïnstalleerde supervisorwachtwoord
User Password (Gebruikerswachtwoord)	Status van het geïnstalleerde gebruikerswachtwoord
Bootsequence (Opstartvolgorde)	
1st Boot Device (Eerste opstartapparaat)	Hier geeft u de opstartvolgorde voor de beschikbare apparaten op Hard Disk; USB; CD/DVD; Removable; Network; Disabled (Vaste schijf; USB; Cd/dvd; Verwijderbaar; Netwerk; Uitgeschakeld) (de standaardinstelling is Hard Disk)
2nd Boot Device (Tweede opstartapparaat)	Hier geeft u de opstartvolgorde voor de beschikbare apparaten op Hard Disk; USB; CD/DVD; Removable; Network; Disabled (Vaste schijf; USB; Cd/dvd; Verwijderbaar; Netwerk; Uitgeschakeld) (de standaardinstelling is USB)
3rd Boot Device (Derde opstartapparaat)	Hier geeft u de opstartvolgorde voor de beschikbare apparaten op Hard Disk; USB; CD/DVD; Removable; Network; Disabled (Vaste schijf; USB; Cd/dvd; Verwijderbaar; Netwerk; Uitgeschakeld) (de standaardinstelling is CD/DVD)
4th Boot Device (Vierde opstartapparaat)	Hier geeft u de opstartvolgorde voor de beschikbare apparaten op Hard Disk; USB; CD/DVD; Removable; Network; Disabled (Vaste schijf; USB; Cd/dvd; Verwijderbaar; Netwerk; Uitgeschakeld) (de standaardinstelling is Removable)
5th Boot Device (Vijfde opstartapparaat)	Hier geeft u de opstartvolgorde voor de beschikbare apparaten op Hard Disk; USB; CD/DVD; Removable; Network; Disabled (Vaste schijf; USB; Cd/dvd; Verwijderbaar; Netwerk; Uitgeschakeld) (de standaardinstelling is Network)
Hard Disk Drives (Vaste schijven)	Hier geeft u de opstartvolgorde voor de beschikbare vaste schijven op
USB Drives (USB-stations)	Hier geeft u de opstartvolgorde voor de beschikbare USB-stations op
CD/DVD Drives (Cd/dvd-stations)	Hier geeft u de opstartvolgorde voor de beschikbare cd/dvd-stations op
Removable Drives (Verwisselbare stations)	Hier geeft u de opstartvolgorde voor de beschikbare verwisselbare stations op
Network Drives (Netwerkstations)	Hier geeft u de opstartvolgorde voor de beschikbare netwerkstations op
Exit (Afsluiten)	
Exit Options (Afsluutopties)	Hier vindt u de opties Save Changes and Exit (Wijzigingen opslaan en afsluiten), Discard Changes and Exit (Wijzigingen negeren en opslaan) en Load Default Setting (Standaardinstelling laden)

Bootsequence (Opstartvolgorde)

Met deze functie kunt u de opstartvolgorde van apparaten wijzigen.

Boot Options (Opstartopties)

- Hard Drive** (Vaste schijf): de computer wordt opgestart vanaf de primaire vaste schijf. Als de schijf geen besturingssysteem bevat, geeft de computer een foutmelding.
 - USB Flash Device** (USB-flashapparaat): plaats het geheugenapparaat in een USB-poort en start de computer opnieuw op. Wanneer rechtsonder op het scherm **F12 Boot Options** verschijnt, drukt u op <F12>. Het BIOS detecteert het apparaat en voegt de USB-flashoptie toe aan het opstartmenu.
-  **OPMERKING:** Om op te starten vanaf een USB-apparaat, moet het apparaat opstartbaar zijn. Als u wilt weten of een apparaat opstartbaar is, raadpleegt u de documentatie bij het apparaat.
- CD/DVD Drive** (Cd/dvd-station): de computer probeert op te starten vanaf het cd/dvd-station. Als zich geen cd of dvd in het station bevindt of als de cd of dvd geen besturingssysteem bevat, geeft de computer een foutmelding.

De opstartvolgorde voor de huidige opstartprocedure wijzigen

U kunt deze functie gebruiken om de huidige opstartvolgorde te wijzigen, bijvoorbeeld om van het cd/dvd-station op te starten om Dell Diagnostics uit te voeren vanaf de schijf *Drivers and Utilities*. Zodra de diagnostische tests zijn voltooid, wordt de vorige opstartvolgorde hersteld.


1. Als u opstart vanaf een USB-apparaat, sluit u het USB-apparaat aan op een USB-poort.
2. Zet de computer aan of start deze opnieuw op.
3. Wanneer rechtsonder op het scherm **F2 = Setup**, **F12 Boot Options** verschijnt, drukt u op **<F12>**.

Als u te lang wacht en het logo van het besturingssysteem wordt weergegeven, moet u blijven wachten tot u het bureaublad van Microsoft Windows ziet. Zet vervolgens de computer uit en probeer het opnieuw.

Het menu **Boot Device** (Opstartapparaat) verschijnt. Dit menu bevat alle beschikbare opstartapparaten.

4. Als het menu **Boot Device** (Opstartapparaat) verschijnt, moet u aangeven vanaf welk apparaat u wilt opstarten.

Als u bijvoorbeeld opstart vanaf een USB-geheugenstick, selecteert u **USB Flash Device** (USB-flashapparaat) en drukt op **<Enter>**.

 **OPMERKING:** Om op te starten vanaf een USB-apparaat, moet het apparaat opstartbaar zijn. Als u wilt weten of een apparaat opstartbaar is, raadpleegt u de documentatie bij het apparaat.


De opstartvolgorde voor toekomstige opstartprocedures wijzigen

1. Open het hulpprogramma voor systeeminstellingen (zie [Hulpprogramma voor systeeminstellingen starten](#)).
2. Gebruik de pijltoetsen om het menu **Boot** (Opstarten) te markeren en druk vervolgens op **<Enter>** om het menu te openen.

 **OPMERKING:** Noteer de huidige opstartvolgorde voor het geval u deze nadien wilt herstellen.

3. Druk op de pijl-omhoog en pijl-omlaag om door de lijst met bronnen te gaan.
4. Druk op de plustoets (+) of de mintoets (-) als u de opstartprioriteit van het apparaat wilt wijzigen.

Vergeeten wachtwoorden en CMOS-instellingen wissen

 **VOORZICHTIG:** Voordat u aan een van de procedures in dit gedeelte begint, dient u de veiligheidsinstructies te volgen die met de computer zijn meegeleverd.

 **VOORZICHTIG:** Als u de CMOS-instellingen wilt wissen, moet u de stekker van de computer uit het stopcontact verwijderen.

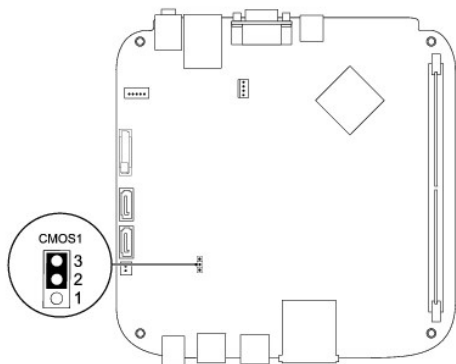
 **WAARSCHUWING:** Alleen een bevoegde onderhoudsmonteur mag reparaties aan uw computer uitvoeren. Schade als gevolg van **onderhoudswerkzaamheden die niet door Dell™ zijn goedgekeurd, valt niet onder de garantie.**

 **WAARSCHUWING:** Voorkom elektrostatische ontlading door u te aarden met een aardingspolband of door zo nu en dan een ongeverfd metaal oppervlak aan te raken (bijvoorbeeld de computer).

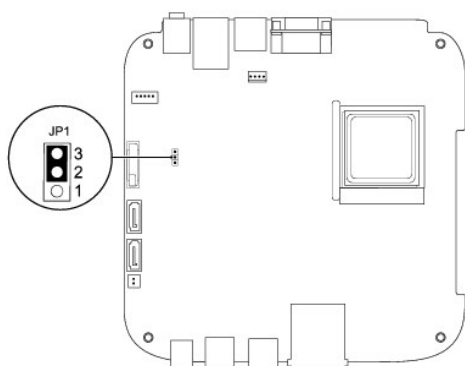
 **WAARSCHUWING:** Als u de CMOS-instellingen wist, wordt ook het wachtwoord gewist.

1. Volg de instructies in [Voordat u begint](#).
2. Verwijder de bovenste kap (zie [De bovenste kap verwijderen](#)).
3. Verwijder de bovenste klem (zie [De bovenste klem verwijderen](#)).
4. Verwijder het optische station (zie [Het optische station verwijderen](#)).
5. Verwijder het stationscompartiment (zie [Het stationscompartiment verwijderen](#)).
6. Zoek de 3-pins CMOS-connector op de systeemkaart (zie [Systeemkaartcomponenten](#)).
7. Verwijder de 2-pins jumper van pin 2 en 3 en plaats deze op pin 1 en 2.
8. Wacht ongeveer vijf seconden om de CMOS-instelling te wissen.
9. Verwijder de 2-pins jumper van pin 1 en 2 en plaats deze terug op pin 2 en 3.

Inspiron 300



Inspiron 400



10. Plaats het stationscompartiment terug (zie [Het stationscompartiment terugplaatsen](#)).
11. Plaats het optische station terug (zie [Het optische station terugplaatsen](#)).
12. Plaats de bovenste klem terug (zie [De bovenste klem terugplaatsen](#)).
13. Plaats de bovenste kap terug (zie [De bovenste kap terugplaatsen](#)).

⚠ WAARSCHUWING: Voordat u de computer aanzet, moet u alle schroeven opnieuw aanbrengen en vastzetten en controleren of er geen losse schroeven in de computer zijn achtergebleven. Als u dit niet doet, loopt u het risico dat de computer beschadigd raakt.

14. Sluit de computer en alle apparaten aan op het stopcontact en zet deze vervolgens aan.

Het BIOS flashen

1. Zet de computer aan.
2. Ga naar de Dell Support-website op support.dell.com.
3. Klik op **Drivers en downloads** → **Selecteer een model**.
4. Zoek naar het BIOS-updatebestand voor uw computer:


📌 OPMERKING: De servicetag voor uw computer is te vinden aan de onderzijde van de computer.

Als u de servicetag van uw computer heeft:

- a. Klik op **Een servicetag invoeren**.
- b. Voer de servicetag in van uw computer in het veld **Een servicetag invoeren**:: klik vervolgens op **Gaan** en ga naar [stap 5](#).

Als u de servicetag van uw computer heeft:

- a. Selecteer de productreeks in de lijst **Selecteer een productreeks**.
- b. Selecteer het producttype in de lijst **Selecteer een producttype**.
- c. Selecteer het productmodelnummer in de lijst **Selecteer een productmodel**.

 **OPMERKING:** Als u een ander model hebt geselecteerd en opnieuw wilt beginnen, klikt u op **Opnieuw beginnen** rechtsboven in het menu.

- d. Klik op **Bevestigen**.
5. Er verschijnt een lijst met resultaten op het scherm. Klik op het plusteken voor **Bios**.
 6. Klik op **Nu downloaden** om het nieuwste BIOS-bestand te downloaden.
Het venster **Bestand downloaden** verschijnt.
 7. Klik op **Opslaan** om het bestand op te slaan. Het bestand wordt naar het bureaublad gedownload.
 8. Klik op **Sluiten** als het venster **Download voltooid** verschijnt.
Het bestandspictogram zal op het bureaublad worden weergegeven en zal dezelfde naam hebben als het BIOS-updatebestand dat u hebt gedownload.
 9. Dubbelklik op het bestandspictogram op het bureaublad en volg de instructies op het scherm.
-

[Terug naar inhoudsopgave](#)

[Terug naar inhoudsopgave](#)

Technisch overzicht

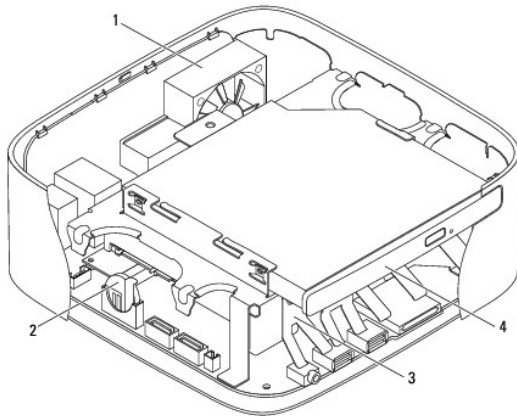
Onderhoudshandleiding voor de Dell™ Inspiron™ 300/400

- [Inspiron™ 300](#)
- [Inspiron 400](#)

- ⚠ VOORZICHTIG:** Volg de veiligheidsinstructies die bij de computer werden geleverd alvorens u werkzaamheden binnen de computer uitvoert. Raadpleeg voor meer informatie over veiligheidsrichtlijnen onze website over wet- en regelgeving op www.dell.com/regulatory_compliance.
- ⚠ WAARSCHUWING:** Alleen een bevoegde onderhoudsmonteur mag reparaties aan uw computer uitvoeren. Schade als gevolg van **onderhoudswerkzaamheden die niet door Dell™ zijn goedgekeurd, valt niet onder de garantie.**
- ⚠ WAARSCHUWING:** Voorkom elektrostatische ontlading door u te aarden met een aardingspolysband of door zo nu en dan een ongeverfd metalen oppervlak aan te raken (bijvoorbeeld de computer).
-

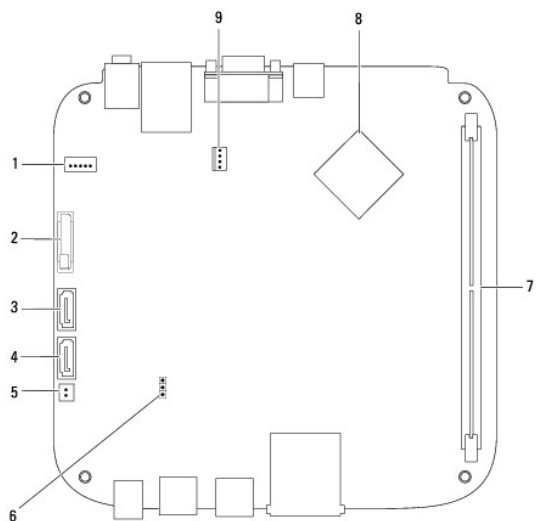
Inspiron™ 300

Binnenkant



1	chassisventilator	2	knoopbatterij
3	stationscompartiment	4	optisch station

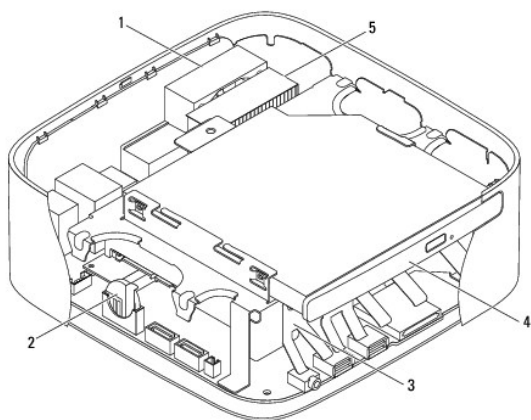
Systemkaartcomponenten



1	aansluiting SATA-voeding (SATAPWR1)	2	knoopcelbatterijhouder (BAT1)
3	aansluiting SATA-station (SATA2)	4	aansluiting SATA-station (SATA1)
5	aansluiting voeding optisch station (ODD_PWR1)	6	CMOS-jumper (CMOS1)
7	aansluiting voor geheugenmodule (DIMM1)	8	processor
9	aansluiting chassisventilator (SYSFAN1)		

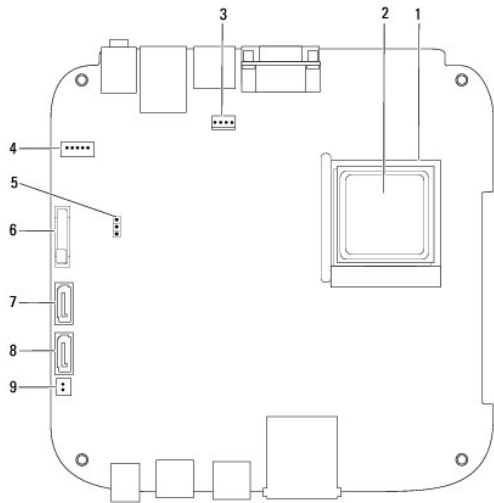
Inspiron 400

Binnenkant



1	chassisventilator	2	knoopbatterij
3	stationscompartiment	4	optisch station
5	warmteafleider processor		

Systemkaartcomponenten



1	processorhouder	2	processor
3	aansluiting chassisventilator (CPU_FAN)	4	aansluiting SATA-voeding (SATAPWR1)
5	CMOS-jumper (JP1)	6	knoopcelbatterijhouder (BT1)
7	aansluiting SATA-station (SATA2)	8	aansluiting SATA-station (SATA1)
9	aansluiting SATA-voeding (SATAPWR2)		

[Terug naar inhoudsopgave](#)

[Terug naar inhoudsopgave](#)

Onderhoudshandleiding voor de Dell™ Inspiron™ 300/400



OPMERKING: Een OPMERKING duidt belangrijke informatie aan voor een beter gebruik van de computer.



WAARSCHUWING: Een **WAARSCHUWING** duidt potentiële schade aan hardware of potentieel gegevensverlies aan en vertelt u hoe het probleem kan worden vermeden.



VOORZICHTIG: Een **VOORZICHTIG** geeft aan dat er een kans is op eigendomsschade, persoonlijk of dodelijk letsel.

De informatie in dit document kan zonder voorafgaande kennisgeving worden gewijzigd.
© 2009 Dell Inc. Alle rechten voorbehouden.

Verveelvoudiging van dit document op welke wijze dan ook zonder de schriftelijke toestemming van Dell Inc. is strikt verboden.

De handelsmerken in deze tekst: *Dell*, het *DELL*-logo en *Inspiron* zijn handelsmerken van Dell Inc.; *Microsoft*, *Windows*, *Windows Vista*, en het logo op de startknop van *Windows Vista* zijn handelsmerken of gedeponeerde handelsmerken van Microsoft Corporation in de Verenigde Staten en/of andere landen.

Overige handelsmerken en handelsnamen kunnen in dit document gebruikt om te verwijzen naar entiteiten die het eigendomsrecht op de merken claimen dan wel de namen van hun producten. Dell Inc. claimt op geen enkele wijze enig eigendomsrecht ten aanzien van andere handelsmerken of handelsnamen dan haar eigen handelsmerken en handelsnamen.

September 2009 Rev. A00

[Terug naar inhoudsopgave](#)

[Terug naar inhoudsopgave](#)

Bovenste klem

Onderhoudshandleiding voor de Dell™ Inspiron™ 300/400

- [De bovenste klem verwijderen](#)
- [De bovenste klem terugplaatsen](#)

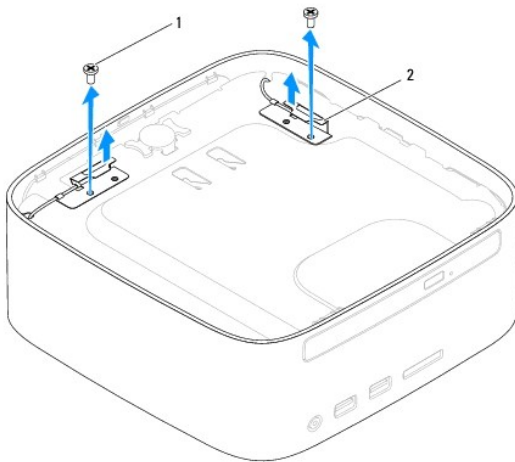
⚠ VOORZICHTIG: Volg de veiligheidsinstructies die bij de computer werden geleverd alvorens u werkzaamheden binnen de computer uitvoert. Raadpleeg voor meer informatie over veiligheidsrichtlijnen onze website over wet- en regelgeving op www.dell.com/regulatory_compliance.

⚠ WAARSCHUWING: Alleen een bevoegde onderhoudsmonteur mag reparaties aan uw computer uitvoeren. Schade als gevolg van **onderhoudswerkzaamheden die niet door Dell™ zijn goedgekeurd, valt niet onder de garantie.**

⚠ WAARSCHUWING: Voorkom elektrostatiche ontlading door u te aarden met een aardingspolysband of door zo nu en dan een ongeverfd metalen oppervlak aan te raken (bijvoorbeeld de computer).

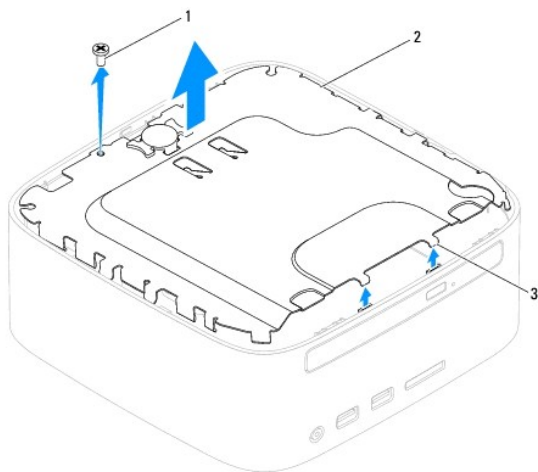
De bovenste klem verwijderen

1. Volg de instructies in [Voordat u begint](#).
2. Verwijder de bovenste kap (zie [De bovenste kap verwijderen](#)).
3. *Inspiron 400* — Verwijder de twee schroeven waarmee de draadloze antennes tegen de bovenste klem zijn bevestigd.



1	schroeven (2)	2	draadloze antennes (2)
---	---------------	---	------------------------

4. Verwijder de schroef waarmee de bovenste klem aan het chassis is bevestigd.
5. Verwijder de bovenste klem uit de computer.



1	schroef	2	bovenste klem
3	tabs (2)		

De bovenste klem terugplaatsen

1. Volg de instructies in [Voordat u begint](#).
2. Breng de lipjes op de bovenste klem op één lijn met de sleuven in het chassis en breng de bovenste klem aan.
3. Plaats de schroef terug waarmee de bovenste klem tegen de computer is bevestigd.
4. *Inspiron 400* — Breng de schroefgaten in de draadloze antennes op één lijn met de schroefgaten in de bovenste klem. Breng de twee schroeven weer aan waarmee de draadloze antennes tegen de bovenste klem zijn bevestigd.
5. Plaats de bovenste kap terug (zie [De bovenste kap terugplaatsen](#)).

⚠ WAARSCHUWING: Voordat u de computer aanzet, moet u alle schroeven opnieuw aanbrengen en vastzetten en controleren of er geen losse schroeven in de computer zijn achtergebleven. Als u dit niet doet, loopt u het risico dat de computer beschadigd raakt.

6. Sluit de computer en alle aangesloten apparaten aan op het lichtnet en zet ze aan.

[Terug naar inhoudsopgave](#)

[Terug naar inhoudsopgave](#)

Bovenste kap

Onderhoudshandleiding voor de Dell™ Inspiron™ 300/400

- [De bovenste kap verwijderen](#)
- [De bovenste kap terugplaatsen](#)

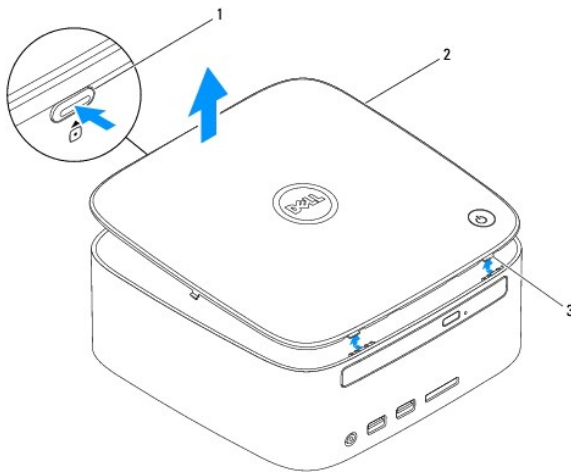
⚠ VOORZICHTIG: Volg de veiligheidsinstructies die bij de computer werden geleverd alvorens u werkzaamheden binnen de computer uitvoert. Raadpleeg voor meer informatie over veiligheidsrichtlijnen onze website over wet- en regelgeving op www.dell.com/regulatory_compliance.

⚠ WAARSCHUWING: Alleen een bevoegde onderhoudsmonteur mag reparaties aan uw computer uitvoeren. Schade als gevolg van **onderhoudswerkzaamheden die niet door Dell™ zijn goedgekeurd, valt niet onder de garantie.**

⚠ WAARSCHUWING: Voorkom elektrostatiche ontlading door u te aarden met een aardingspolysband of door zo nu en dan een ongeverfd metalen oppervlak aan te raken (bijvoorbeeld de computer).

De bovenste kap verwijderen

1. Volg de instructies in [Voordat u begint](#).
2. Druk op de ontgrendelknop op de bovenste kap aan de achterzijde van de computer. De bovenste kap zal naar boven springen.
3. Verwijder de bovenste kap van de computer.



1	ontgrendelknop bovenste kap	2	bovenste kap
3	lipjes (2)		

De bovenste kap terugplaatsen

1. Volg de instructies in [Voordat u begint](#).
2. Lijn de lipjes van de bovenste kap uit met de sleuven in de computer en druk de bovenste kap op zijn plaats.

[Terug naar inhoudsopgave](#)